

PART NAME **SPEC-R** ENGINE **VG30DE(TT)**

PART NUMBER SET **RA301A-NS10A** IN **RA301C-NS10A** EX **RA301E-NS10A**

GRIND	IN	272° /10.25mm	SOLID
	EX	272° /10.25mm	SOLID

LIFT	IN	@CAM 10.25mm	@VALVE 9.80mm
	EX	@CAM 10.25mm	@VALVE 9.87mm

LOBE CENTER(°)	IN	110.0
	EX	115.0

BASE CIRCLE	IN	Φ29.0
	EX	Φ29.0

VALVE CLEARANCE WHEN COLD	IN	0.45
	EX	0.38

ROCKER ARM RATIO*	-
-------------------	---

* ALL LIFTS ARE BASED ON ZERO LASH AND THORETICAL ROCKER ARM RATIOS

CAM TIMING		OPENS(°)		CLOSES(°)		Actual Duration @ Opening(°)
Actual Duration Valve Lift	IN	BTDC	26.0	ABDC	66.0	272.0
	EX	BBDC	71.0	ATDC	21.0	272.0

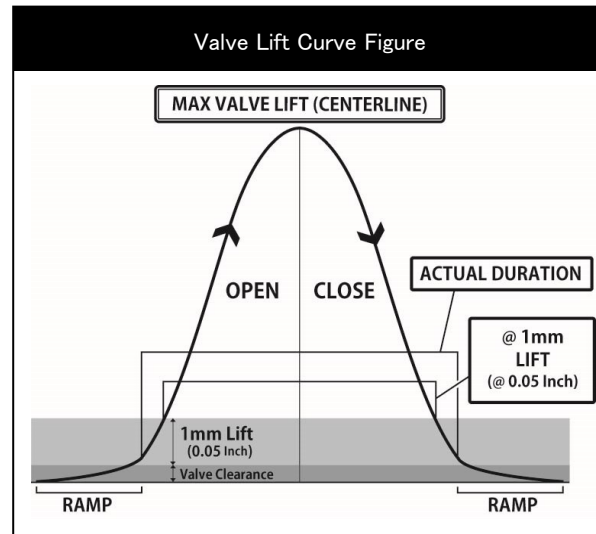
Values shown are, from start to the end of actual duration. (Excluding the ramp values)

CAM TIMING		OPENS(°)		CLOSES(°)		TOTAL DURATION(°)
at 1mm Valve Lift	IN	BTDC	10.0	ABDC	48.0	238.0
	EX	BBDC	55.0	ATDC	3.0	238.0

Values are of actual duration from start to end of 1mm value points. (Excluding the ramp values)

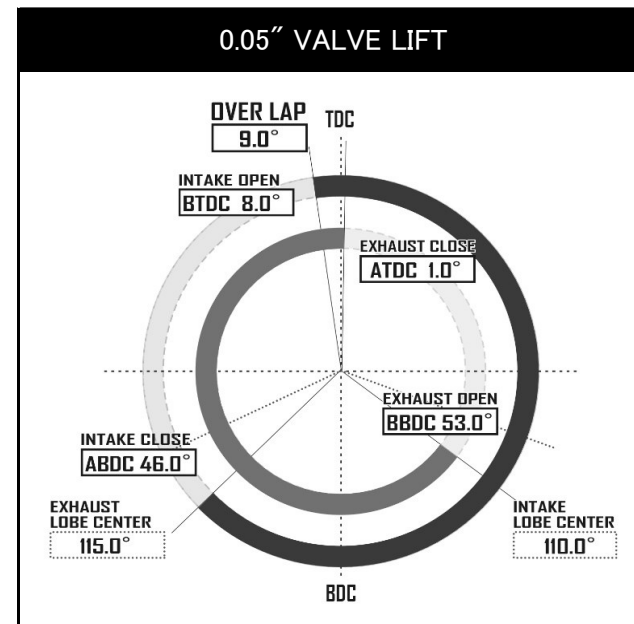
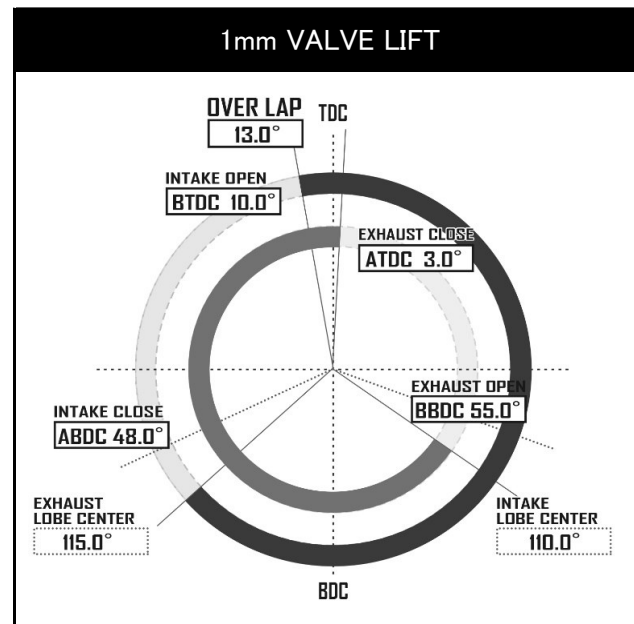
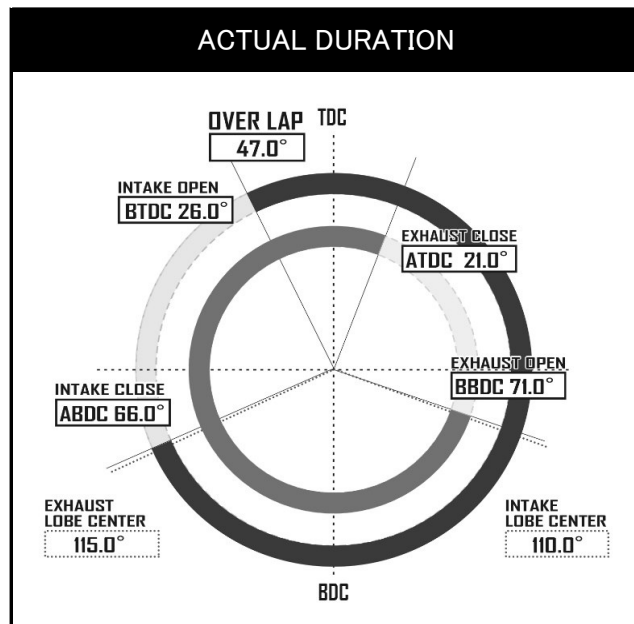
CAM TIMING		OPENS(°)		CLOSES(°)		TOTAL DURATION(°)
at 0.05" Valve Lift	IN	BTDC	8.0	ABDC	46.0	234.0
	EX	BBDC	53.0	ATDC	1.0	234.0

Values are of actual duration from start to end of 0.05" value points. (Excluding the ramp values)

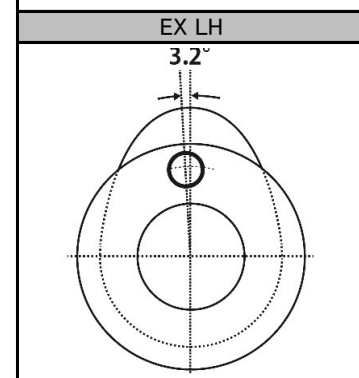
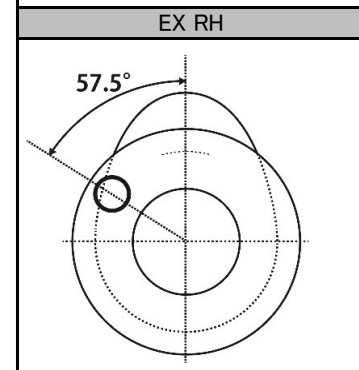
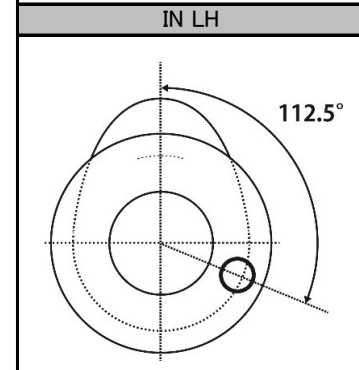
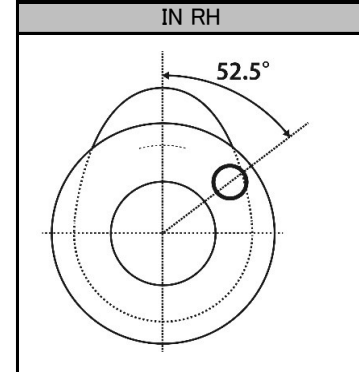


REQUIRED VALVE SPRING SPEC	
NORMAL HEIGHT	41.0 mm
SET LENGTH	35.0 mm
LIFT LENGTH	25.0 mm
COMPRESSED HEIGHT	24.0 mm
SET LOAD	24.2kgf ±7%
LIFT LOAD	80.6kgf ±7%
PART NUMBER	RA304A-NS07A

REQUIRED PARTS	
PRODUCT NAME	PART NUMBER
VALVE LIFTER SET	RA307A-NS06A
VALVE LIFTER SHIM	RA307E-NS###



Dowel pin position when first cam lobe is pointing upwards.



品名 SPEC-R 適合 VG30DE(TT)

品番 SET RA301A-NS10A IN RA301C-NS10A EX RA301E-NS10A

スペック	IN	272° / 10.25mm	SOLID
	EX	272° / 10.25mm	SOLID

リフト	IN	@CAM 10.25mm	@VALVE 9.80mm
	EX	@CAM 10.25mm	@VALVE 9.87mm

初期設定 中心角(°)	IN	110.0
	EX	115.0

ベース円	IN	Φ29.0
	EX	Φ29.0

冷間時 バルブクリアランス	IN	0.45
	EX	0.38

ロッカーアームレシオ*	-
-------------	---

* すべてのリフト値はラッシュアジャスターが動作していない時、およびロッカーアームレシオから計算した理論値です。

カムタイミング		OPENS(°)		CLOSES(°)		Actual Duration @ Opening(°)
有効作用角 バルブリフト	IN	BTDC	26.0	ABDC	66.0	272.0
	EX	BBDC	71.0	ATDC	21.0	272.0

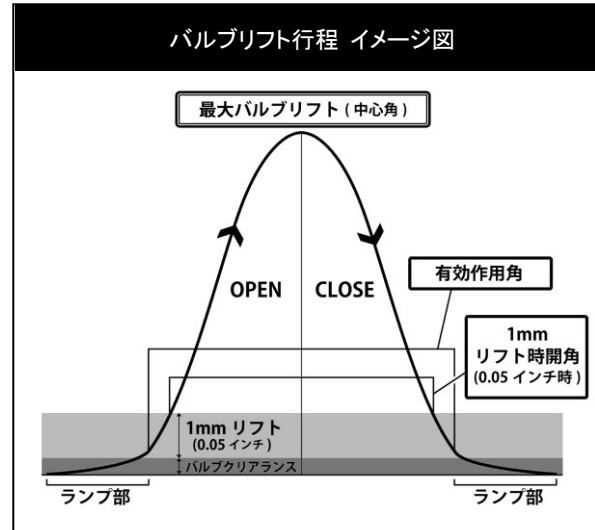
ランプ部を除いた有効作用角の始点と終点の数値

カムタイミング		OPENS(°)		CLOSES(°)		TOTAL DURATION(°)
1mm バルブリフト	IN	BTDC	10.0	ABDC	48.0	238.0
	EX	BBDC	55.0	ATDC	3.0	238.0

ランプ部を含めたバルブの開き始めと閉じ終わりから1mmの点での数値

カムタイミング		OPENS(°)		CLOSES(°)		TOTAL DURATION(°)
0.05" バルブリフト	IN	BTDC	8.0	ABDC	46.0	234.0
	EX	BBDC	53.0	ATDC	1.0	234.0

ランプ部を含めたバルブの開き始めと閉じ終わりから0.05インチの点での数値



推奨バルブスプリング	
自由長	41.0 mm
セット長	35.0 mm
リフト長	25.0 mm
密着長	24.0 mm
セット荷重	24.2kgf ±7%
リフト荷重	80.6kgf ±7%
品番	RA304A-NS07A

必要部品	
製品名	品番
VALVE LIFTER SET	RA307A-NS06A
VALVE LIFTER SHIM	RA307E-NS###

