

# FRSE Real Speed Engineering Camshaft Spec Card

PART NAME **SPEC-S** ENGINE **EJ255 JDM / EJ257 STI 04-07 USDM**

PART NUMBER SET **RA301A-SB02A** IN **RA301C-SB02A** EX **RA301E-SB02A**

GRIND	IN	254° / 10.30mm	SOLID
	EX	254° / 10.30mm	SOLID

LIFT	IN	@CAM 10.30mm	@VALVE 10.10mm
	EX	@CAM 10.30mm	@VALVE 9.95mm

LOBE CENTER(°)	IN	125.0
	EX	115.0

BASE CIRCLE	IN	Φ 37.0
	EX	Φ 37.0

VALVE CLEARANCE WHEN COLD	IN	0.20
	EX	0.35

ROCKER ARM RATIO*	-
-------------------	---

\* ALL LIFTS ARE BASED ON ZERO LASH AND THORETICAL ROCKER ARM RATIOS

CAM TIMING		OPENS(°)	CLOSES(°)		Actual Duration @ Opening(°)
Actual Duration	IN	BTDC 1.0	ABDC 730		254.0
Valve Lift	EX	BBDC 61.0	ATDC 13.0		254.0

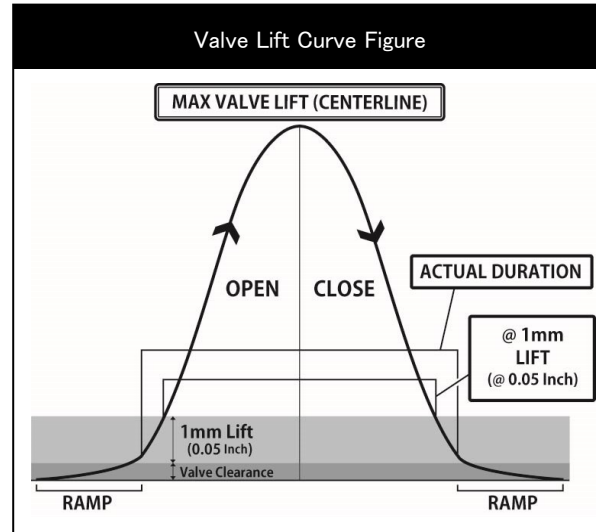
Values shown are, from start to the end of actual duration. (Excluding the ramp values)

CAM TIMING		OPENS(°)	CLOSES(°)		TOTAL DURATION(°)
at 1mm Valve Lift	IN	BTDC -14.0	ABDC 57.0		223.0
	EX	BBDC 46.0	ATDC -3.0		223.0

Values are of actual duration from start to end of 1mm value points. (Excluding the ramp values)

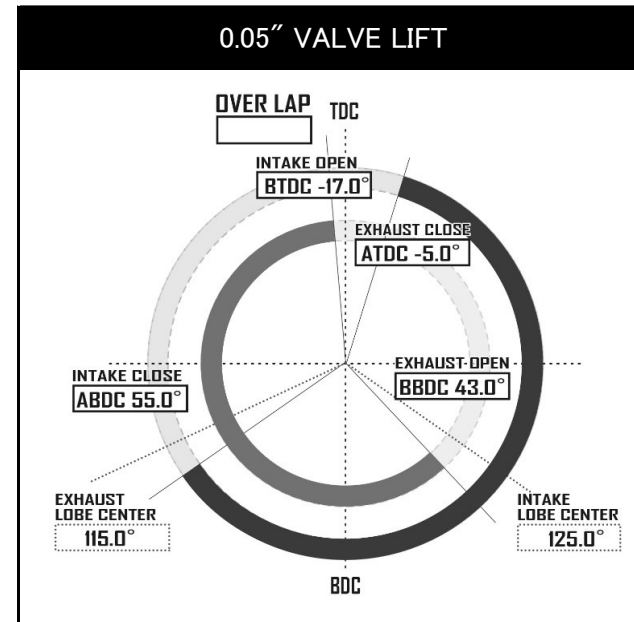
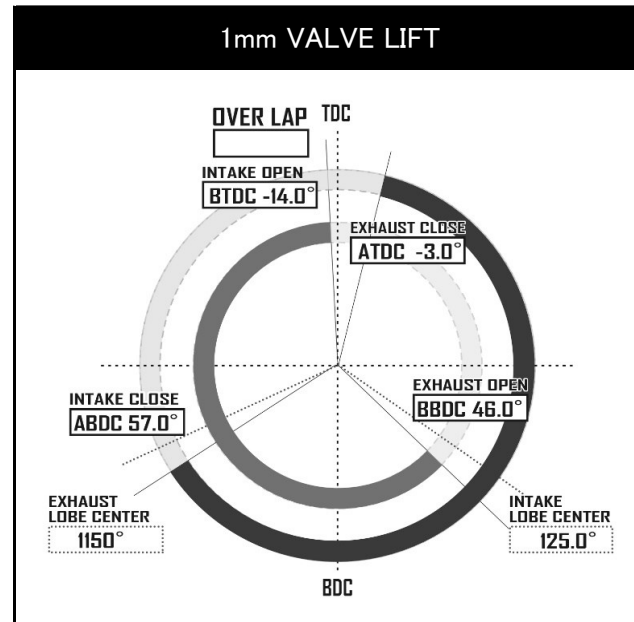
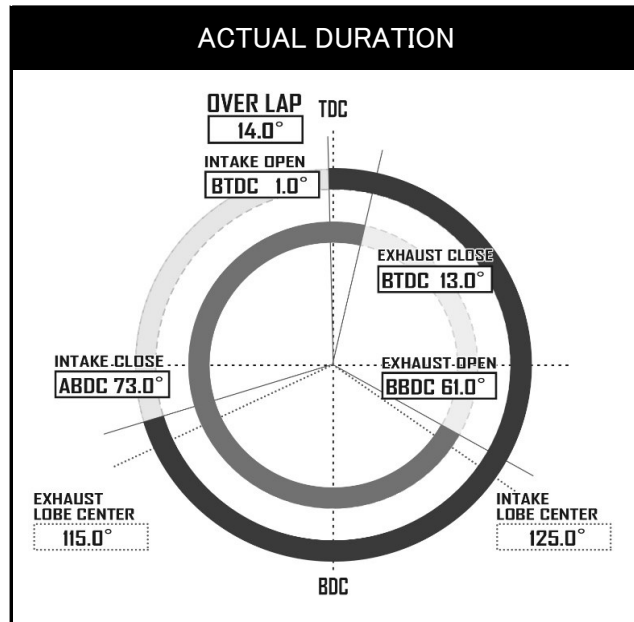
CAM TIMING		OPENS(°)	CLOSES(°)		TOTAL DURATION(°)
at 0.05" Valve Lift	IN	BTDC -17.0	ABDC 55.0		218.0
	EX	BBDC 43.0	ATDC -5.0		218.0

Values are of actual duration from start to end of 0.05" value points. (Excluding the ramp values)

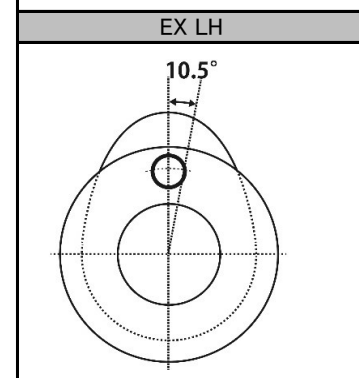
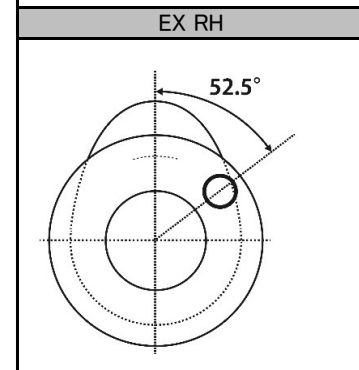
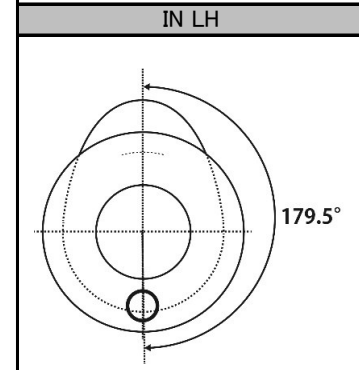
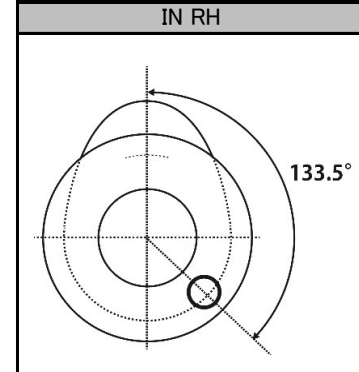


REQUIRED VALVE SPRING SPEC	
NORMAL HEIGHT	OEM or 43.1mm
SET LENGTH	OEM or 36.2mm
LIFT LENGTH	OEM or 25.4mm
COMPRESSED HEIGHT	OEM or 23.1mm
SET LOAD	OEM or 23.8kgf ± 7%
LIFT LOAD	OEM or 74.8kgf ± 7%
PART NUMBER	RA304A-SB01A

REQUIRED PARTS	
PRODUCT NAME	PART NUMBER



Dowel pin position when first cam lobe is pointing upwards.



# FRSE Real Speed Engineering Camshaft Spec Card

品名 SPEC-S エンジン EJ255 JDM / EJ257 STI 04-07 USDM

品番 SET RA301A-SB02A IN RA301C-SB02A EX RA301E-SB02A

スペック	IN	254° / 10.30mm	SOLID
	EX	254° / 10.30mm	SOLID

リフト	IN	@CAM 10.30mm	@VALVE 10.10mm
	EX	@CAM 10.30mm	@VALVE 9.95mm

初期設定 中心角(°)	IN	125.0
	EX	115.0

ベース円	IN	Φ37.0
	EX	Φ37.0

冷間時 バルブクリアランス	IN	0.20
	EX	0.35

ロッカーアームレシオ*	-
-------------	---

\* すべてのリフト値はラッシュアジャスターが動作していない時、およびロッカーアームレシオから計算した理論値です。

カムタイミング		OPENS(°)	CLOSES(°)		Actual Duration @ Opening(°)
有効作用角 バルブリフト	IN	BTDC 1.0	ABDC 730		254.0
	EX	BBDC 61.0	ATDC 13.0		254.0

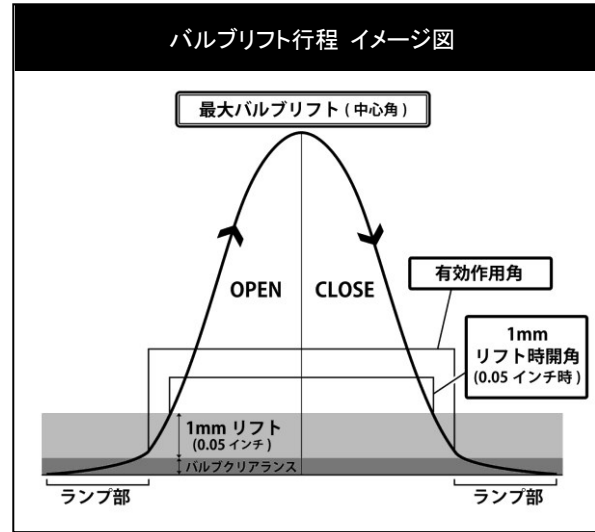
ランプ部を除いた有効作用角の始点と終点の数値

カムタイミング		OPENS(°)	CLOSES(°)		TOTAL DURATION(°)
1mm バルブリフト	IN	BTDC -14.0	ABDC 57.0		223.0
	EX	BBDC 46.0	ATDC -3.0		223.0

ランプ部を含めたバルブの開き始めと閉じ終わりから1mmの点での数値

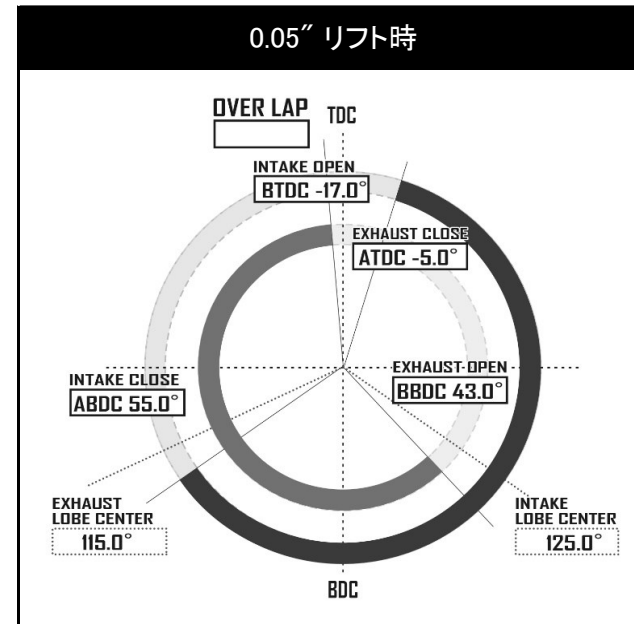
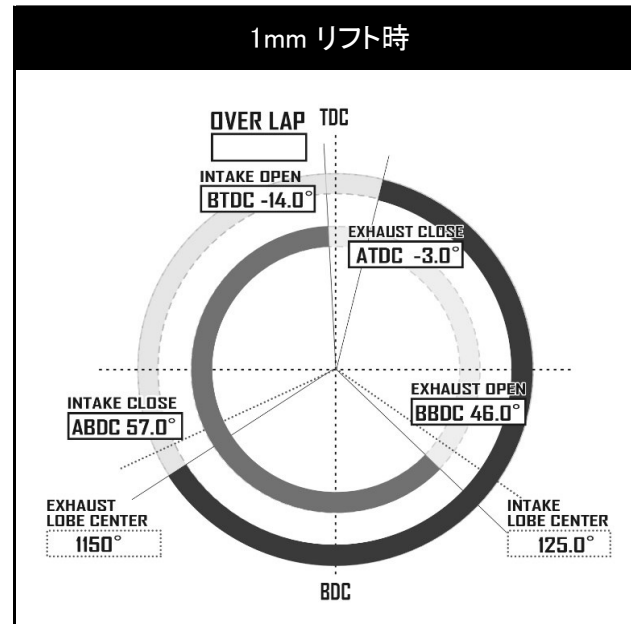
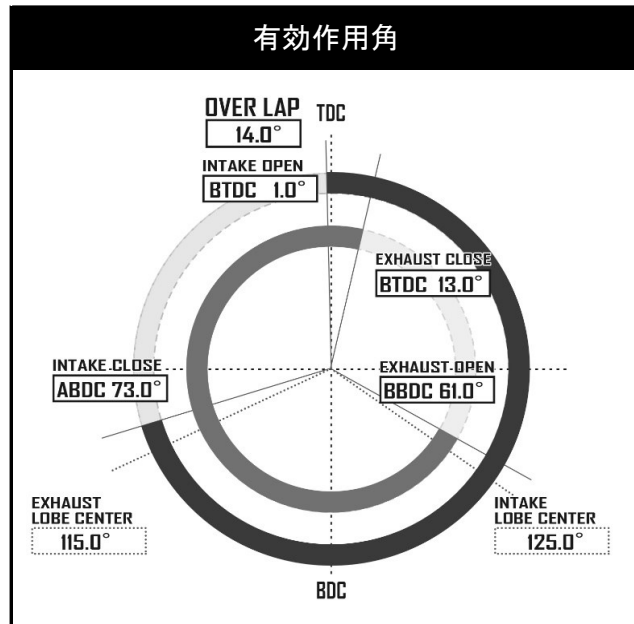
カムタイミング		OPENS(°)	CLOSES(°)		TOTAL DURATION(°)
0.05" バルブリフト	IN	BTDC -17.0	ABDC 55.0		218.0
	EX	BBDC 43.0	ATDC -5.0		218.0

ランプ部を含めたバルブの開き始めと閉じ終わりから0.05インチの点での数値



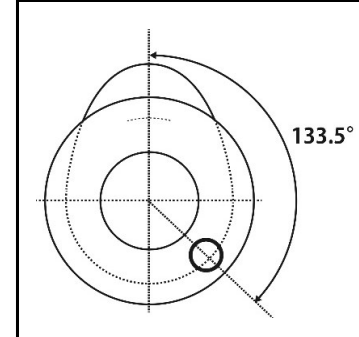
推奨バルブスプリング	
自由長	純正 or 43.1mm
セット長	純正 or 36.2mm
リフト長	純正 or 25.4mm
密着長	純正 or 23.1mm
セット荷重	純正 or 23.8kgf ± 7%
リフト荷重	純正 or 74.8kgf ± 7%
品番	RA304A-SB01A

必要部品	
製品名	品番

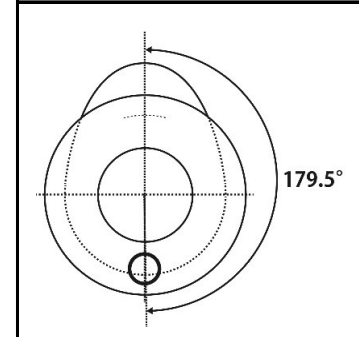


第1カム山をトップ位置にした際の  
ノックピン位置

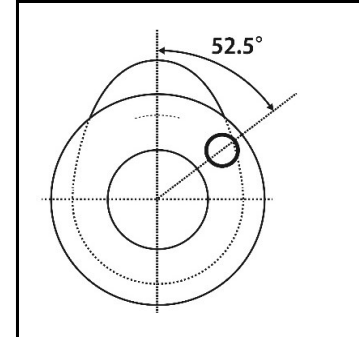
IN RH



IN LH



EX RH



EX LH

