

# RSE Real Speed Engineering Camshaft Spec Card

PART NAME **SPEC-R** ENGINE **EJ255 JDM / EJ257 STI 04-07 USDM**

PART NUMBER **SET RA301A-SB02B IN RA301C-SB02B EX RA301E-SB02B**

GRIND	IN	274° / 11.00mm	SOLID
	EX	274° / 10.80mm	SOLID

LIFT	IN	@CAM 11.00mm	@VALVE 10.80mm
	EX	@CAM 10.80mm	@VALVE 10.45mm

LOBE CENTER(°)	IN	125.0
	EX	115.0

BASE CIRCLE	IN	Φ37.0
	EX	Φ37.0

VALVE CLEARANCE WHEN COLD	IN	0.20
	EX	0.35

ROCKER ARM RATIO*	-
-------------------	---

\* ALL LIFTS ARE BASED ON ZERO LASH AND THORETICAL ROCKER ARM RATIOS

CAM TIMING		OPENS(°)		CLOSES(°)		Actual Duration @ Opening (°)
Actual Duration Valve Lift	IN	BTDC	11.0	ABDC	81.0	272.0
	EX	BBDC	71.0	ATDC	21.0	272.0

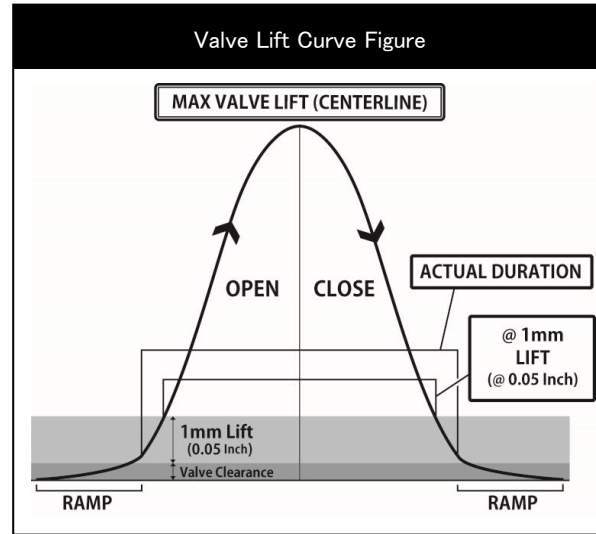
Values shown are, from start to the end of actual duration. (Excluding the ramp values)

CAM TIMING		OPENS(°)		CLOSES(°)		TOTAL DURATION(°)
at 1mm Valve Lift	IN	BTDC	-4.0	ABDC	66.0	242.0
	EX	BBDC	55.0	ATDC	5.0	242.0

Values are of actual duration from start to end of 1mm value points. (Excluding the ramp values)

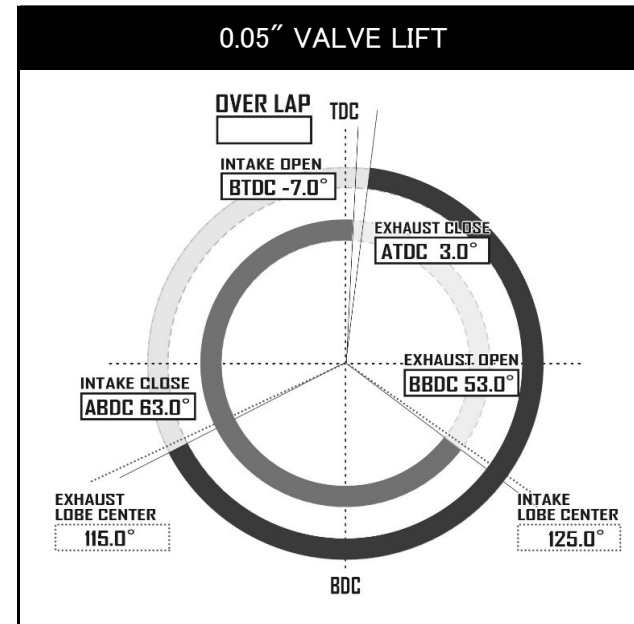
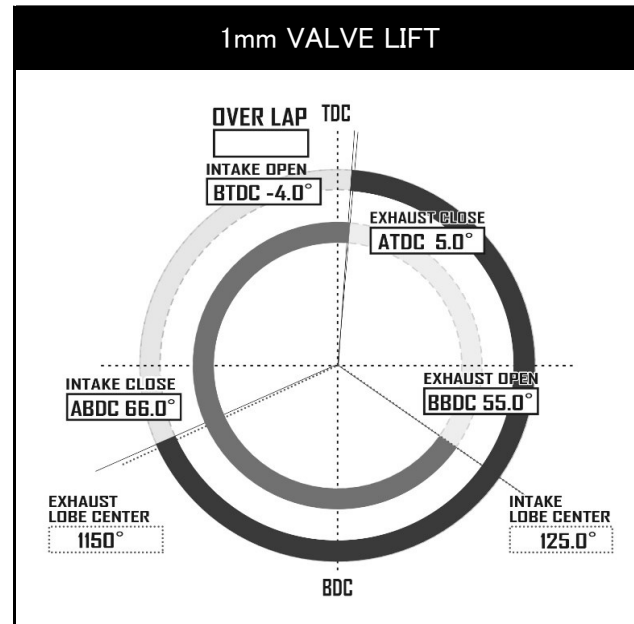
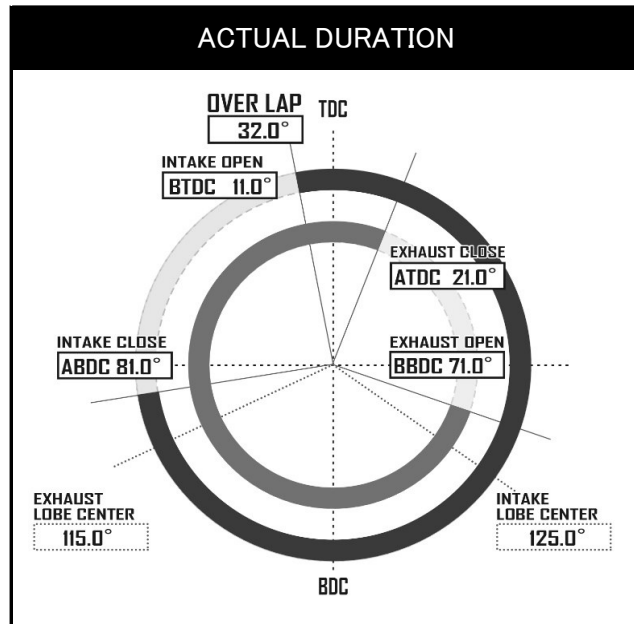
CAM TIMING		OPENS(°)		CLOSES(°)		TOTAL DURATION(°)
at 0.05" Valve Lift	IN	ATDC	-7.0	ABDC	63.0	236.0
	EX	BBDC	53.0	ATDC	3.0	236.0

Values are of actual duration from start to end of 0.05" value points. (Excluding the ramp values)

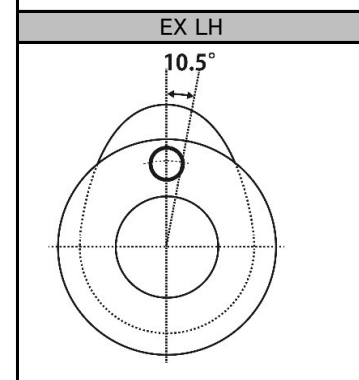
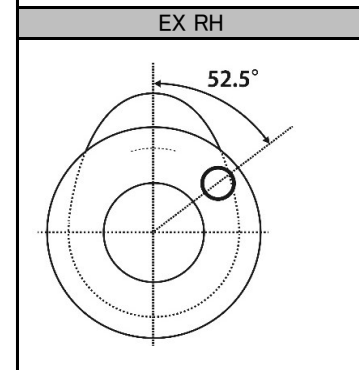
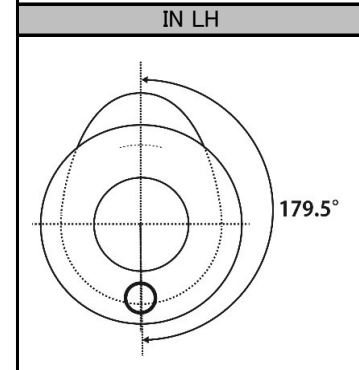
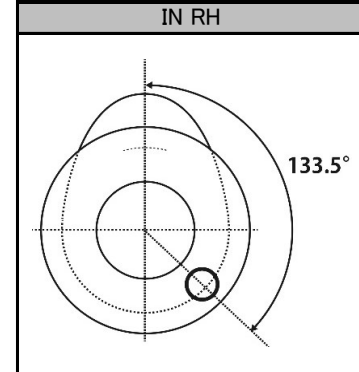


REQUIRED VALVE SPRING SPEC	
NORMAL HEIGHT	43.1mm
SET LENGTH	36.2mm
LIFT LENGTH	25.4mm
COMPRESSED HEIGHT	23.1mm
SET LOAD	23.8kgf ± 7%
LIFT LOAD	74.8kgf ± 7%
PART NUMBER	RA304A-SB01A

REQUIRED PARTS	
PRODUCT NAME	PART NUMBER



Dowel pin position when first cam lobe is pointing upwards.



品名 SPEC-R エンジン EJ255 JDM / EJ257 STI 04-07 USDM

品番 SET RA301A-SB02B IN RA301C-SB02B EX RA301E-SB02B

スペック	IN	272° / 11.00mm	SOLID
	EX	272° / 10.80mm	SOLID

リフト	IN	@CAM 11.00mm	@VALVE 10.80mm
	EX	@CAM 10.80mm	@VALVE 10.45mm

初期設定 中心角(°)	IN	125.0
	EX	115.0

ベース円	IN	Φ37.0
	EX	Φ37.0

冷間時 バルブクリアランス	IN	0.20
	EX	0.35

ロッカーアームレシオ*	-
-------------	---

\* すべてのリフト値はラッシュアジャスターが動作していない時、およびロッカーアームレシオから計算した理論値です。

カムタイミング		OPENS(°)		CLOSES(°)		Actual Duration @ Opening(°)
有効作用角 バルブリフト	IN	BTDC	11.0	ABDC	81.0	272.0
	EX	BBDC	71.0	ATDC	21.0	272.0

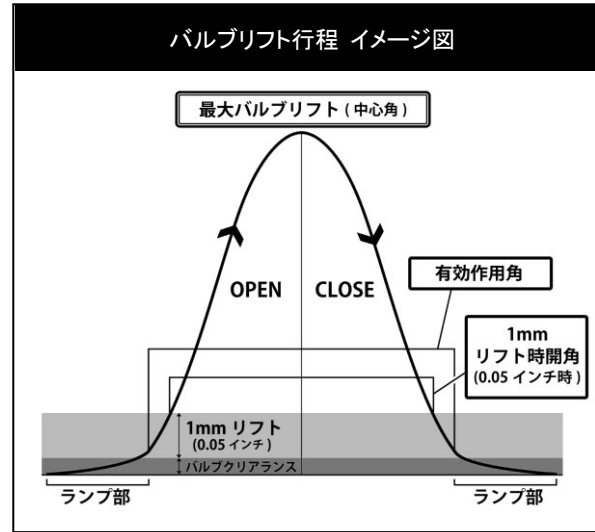
ランプ部を除いた有効作用角の始点と終点の数値

カムタイミング		OPENS(°)		CLOSES(°)		TOTAL DURATION(°)
1mm バルブリフト	IN	BTDC	-4.0	ABDC	66.0	242.0
	EX	BBDC	55.0	ATDC	5.0	242.0

ランプ部を含めたバルブの開き始めと閉じ終わりから1mmの点での数値

カムタイミング		OPENS(°)		CLOSES(°)		TOTAL DURATION(°)
0.05" バルブリフト	IN	ATDC	-7.0	ABDC	63.0	236.0
	EX	BBDC	53.0	ATDC	3.0	236.0

ランプ部を含めたバルブの開き始めと閉じ終わりから0.05インチの点での数値



推奨バルブスプリング	
自由長	43.1mm
セット長	36.2mm
リフト長	25.4mm
密着長	23.1mm
セット荷重	23.8kgf ± 7%
リフト荷重	74.8kgf ± 7%
品番	RA304A-SB01A

必要部品	
製品名	品番

