

# FRSE Real Speed Engineering Camshaft Spec Card

PART NAME TYPE-R ENGINE 4AG 5VALVE

PART NUMBER SET RA301A-TY02A IN RA301C-TY02B EX RA301E-TY02A

GRIND	IN	274° /8.15mm	SOLID
	EX	258° /8.15mm	SOLID

LIFT	IN	@CAM 8.15mm	@VALVE 7.91mm
	EX	@CAM 8.15mm	@VALVE 7.71mm

LOBE CENTER(°)	IN	120.0
	EX	110.0

BASE CIRCLE	IN	Φ 32.0
	EX	Φ 32.0

VALVE CLEARANCE WHEN COLD	IN	0.24
	EX	0.44

ROCKER ARM RATIO*	-
-------------------	---

\* ALL LIFTS ARE BASED ON ZERO LASH AND THORETICAL ROCKER ARM RATIOS

CAM TIMING		OPENS(°)		CLOSES(°)		Actual Duration @ Opening (°)
Actual Duration	IN	BTDC	16.0	ABDC	78.0	274.0
Valve Lift	EX	BBDC	58.0	ATDC	20.0	258.0

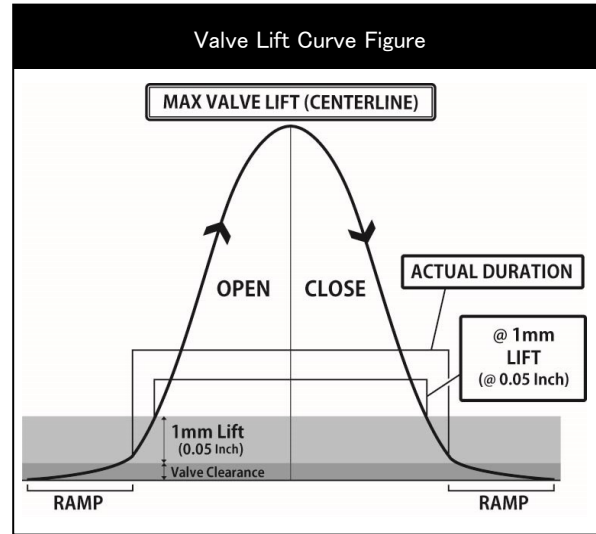
Values shown are, from start to the end of actual duration. (Excluding the ramp values)

CAM TIMING		OPENS(°)		CLOSES(°)		TOTAL DURATION(°)
at 1mm Valve Lift	IN	BTDC	2.0	ABDC	64.0	246.0
	EX	BBDC	42.0	ATDC	4.0	226.0

Values are of actual duration from start to end of 1mm value points. (Excluding the ramp values)

CAM TIMING		OPENS(°)		CLOSES(°)		TOTAL DURATION(°)
at 0.05" Valve Lift	IN	BTDC	-2.0	ABDC	60.0	238.0
	EX	BBDC	40.0	ATDC	0.0	220.0

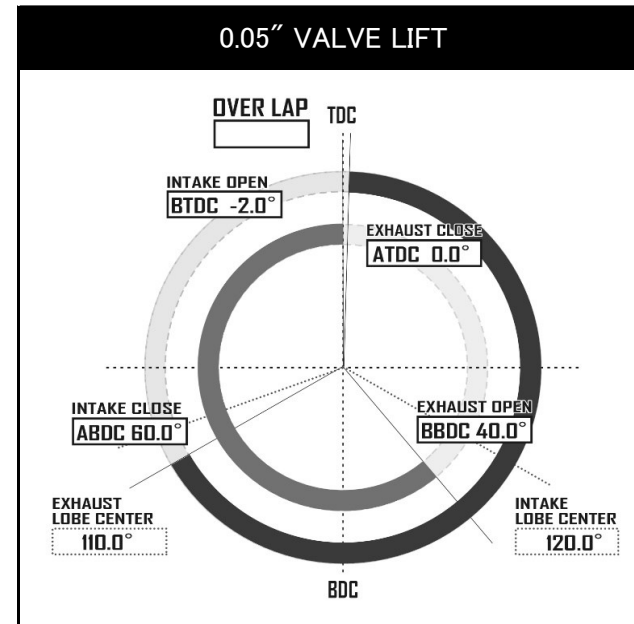
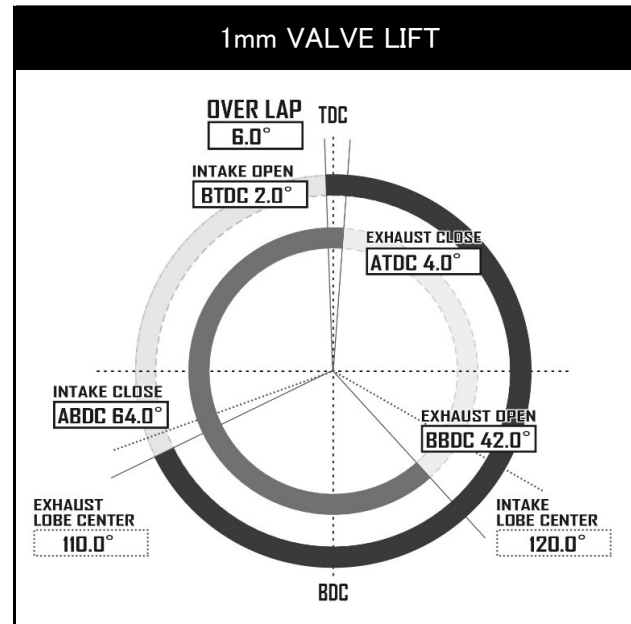
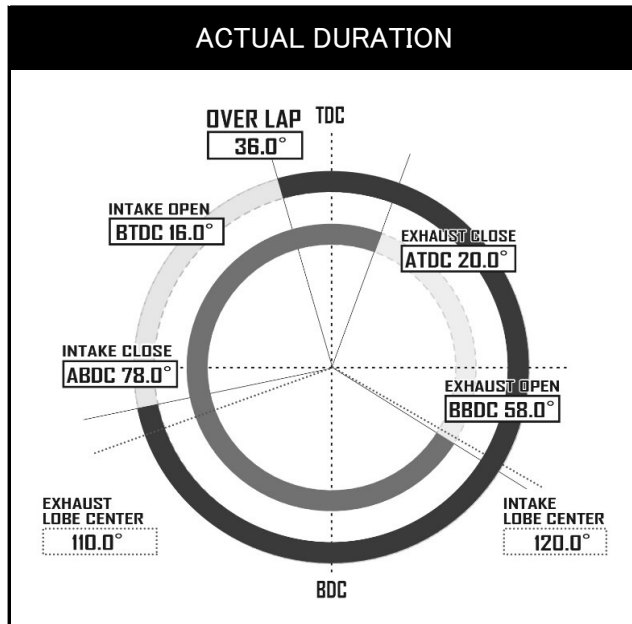
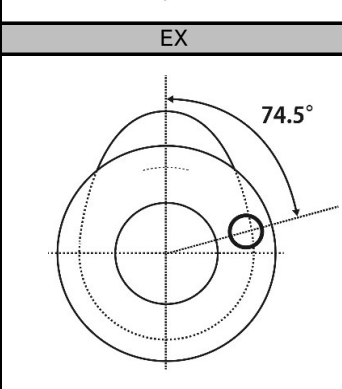
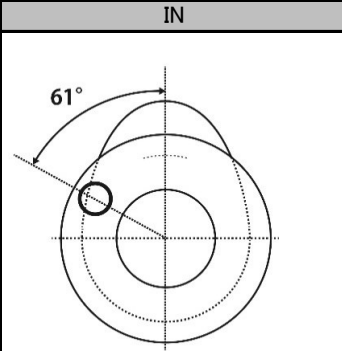
Values are of actual duration from start to end of 0.05" value points. (Excluding the ramp values)



REQUIRED VALVE SPRING SPEC	
NORMAL HEIGHT	
SET LENGTH	
LIFT LENGTH	
COMPRESSED HEIGHT	
SET LOAD	
LIFT LOAD	
PART NUMBER	

REQUIRED PARTS	
PRODUCT NAME	PART NUMBER
VALVE SPRING	OEM or UPRATED
CAM GEAR	IN : OEM or ADJUSTABLE TYPE
	EX : OEM or UPRATED

Dowel pin position when first cam lobe is pointing upwards.



品名 TYPE-R 適合 4AG 5VALVE

品番 SET RA301A-TY02A IN RA301C-TY02B EX RA301E-TY02A

スペック	IN	274° /8.15mm	SOLID
	EX	258° /8.15mm	SOLID

リフト	IN	@CAM 8.15mm	@VALVE 7.91mm
	EX	@CAM 8.15mm	@VALVE 7.71mm

初期設定 中心角(°)	IN	120.0
	EX	110.0

ベース円	IN	Φ32.0
	EX	Φ32.0

冷間時 バルブクリアランス	IN	0.24
	EX	0.44

ロッカーアームレシオ*	-
-------------	---

\* すべてのリフト値はラッシュアジャスターが動作していない時、およびロッカーアームレシオから計算した理論値です。

カムタイミング		OPENS(°)		CLOSES(°)		Actual Duration @ Opening(°)
有効作用角 バルブリフト	IN	BTDC	16.0	ABDC	78.0	274.0
	EX	BBDC	58.0	ATDC	20.0	258.0

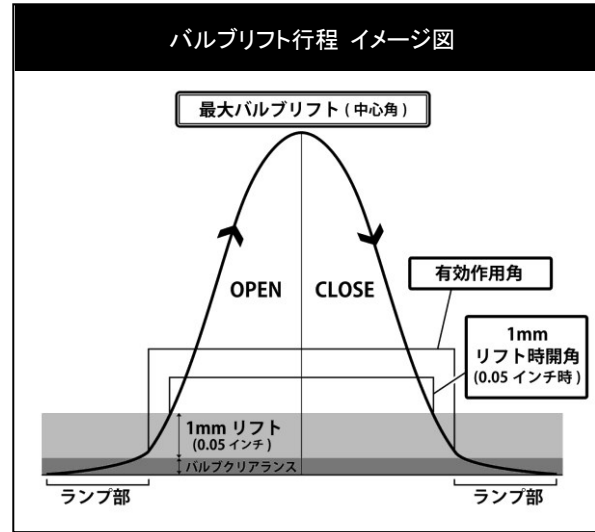
ランプ部を除いた有効作用角の始点と終点の数値

カムタイミング		OPENS(°)		CLOSES(°)		TOTAL DURATION(°)
1mm バルブリフト	IN	BTDC	2.0	ABDC	64.0	246.0
	EX	BBDC	42.0	ATDC	4.0	226.0

ランプ部を含めたバルブの開き始めと閉じ終わりから1mmの点での数値

カムタイミング		OPENS(°)		CLOSES(°)		TOTAL DURATION(°)
0.05" バルブリフト	IN	BTDC	-2.0	ABDC	60.0	238.0
	EX	BBDC	40.0	ATDC	0.0	220.0

ランプ部を含めたバルブの開き始めと閉じ終わりから0.05インチの点での数値



### 推奨バルブスプリング

自由長	
セット長	
リフト長	
密着長	
セット荷重	
リフト荷重	
品番	

### 必要部品

製品名	品番
バルブスプリング	純正 or 強化版
カムギア	IN: 純正 or アジャスタブルタイプ
	EX: 純正 or 強化版

第1カム山をトップ位置にした際の  
ノックピン位置

