

FRSE Real Speed Engineering Camshaft Spec Card

PART NAME TYPE-R ENGINE 4AG 5VALVE

PART NUMBER SET RA301A-TY02B IN RA301C-TY02C EX RA301E-TY02B

GRIND	IN	290° /10.00mm	SOLID
	EX	274° /8.15mm	SOLID

LIFT	IN	@CAM 10.00mm	@VALVE 9.76mm
	EX	@CAM 8.15mm	@VALVE 7.71mm

LOBE CENTER(°)	IN	120.0
	EX	110.0

BASE CIRCLE	IN	Φ32.0
	EX	Φ32.0

VALVE CLEARANCE WHEN COLD	IN	0.24
	EX	0.44

ROCKER ARM RATIO*	-
-------------------	---

* ALL LIFTS ARE BASED ON ZERO LASH AND THORETICAL ROCKER ARM RATIOS

CAM TIMING		OPENS(°)		CLOSES(°)		Actual Duration @ Opening (°)
Actual Duration Valve Lift	IN	BTDC	24.0	ABDC	86.0	290.0
	EX	BBDC	66.0	ATDC	28.0	274.0

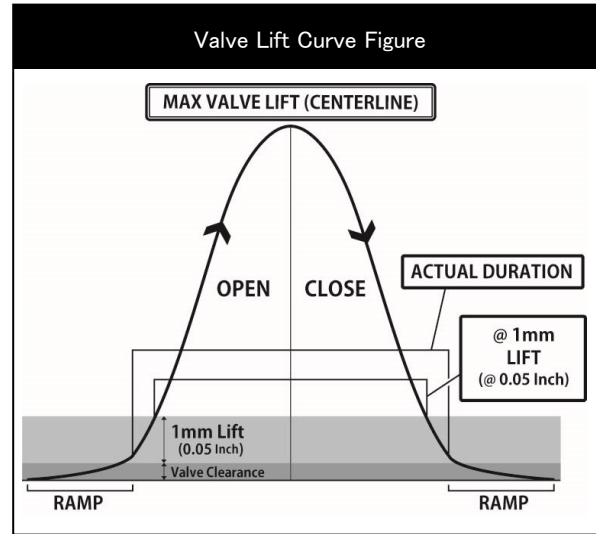
Values shown are, from start to the end of actual duration. (Excluding the ramp values)

CAM TIMING		OPENS(°)		CLOSES(°)		TOTAL DURATION(°)
at 1mm Valve Lift	IN	BTDC	12.0	ABDC	72.0	264.0
	EX	BBDC	50.0	ATDC	12.0	242.0

Values are of actual duration from start to end of 1mm value points. (Excluding the ramp values)

CAM TIMING		OPENS(°)		CLOSES(°)		TOTAL DURATION(°)
at 0.05" Valve Lift	IN	BTDC	8.0	ABDC	70.0	258.0
	EX	BBDC	46.0	ATDC	8.0	234.0

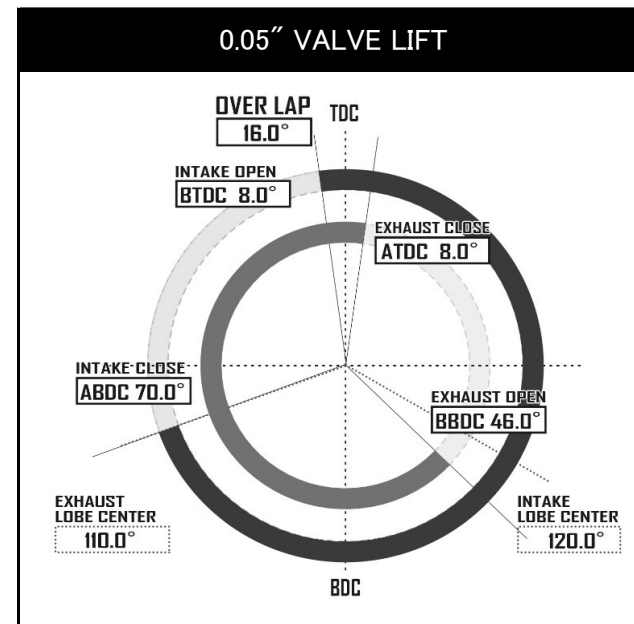
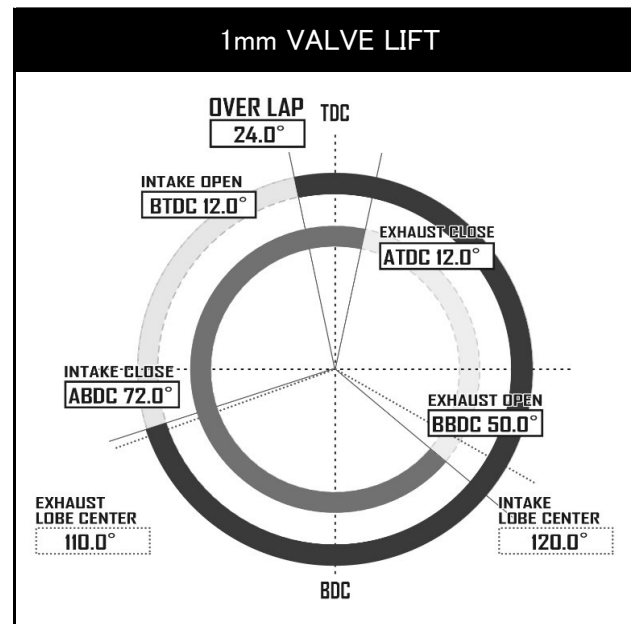
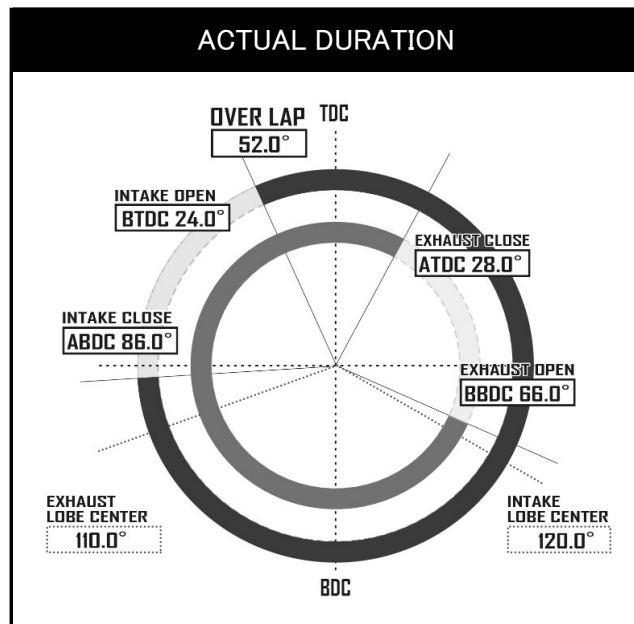
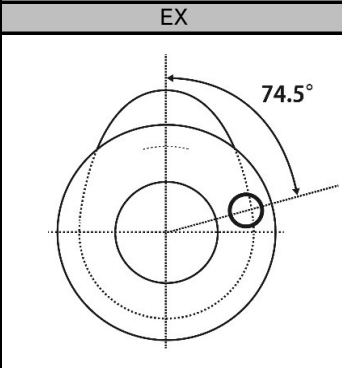
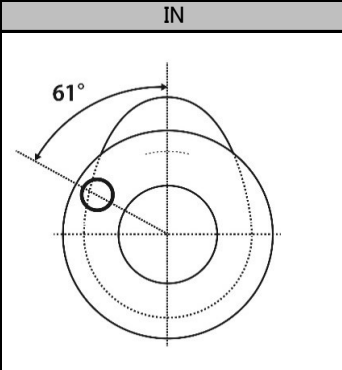
Values are of actual duration from start to end of 0.05" value points. (Excluding the ramp values)



REQUIRED VALVE SPRING SPEC	
NORMAL HEIGHT	
SET LENGTH	
LIFT LENGTH	
COMPRESSED HEIGHT	
SET LOAD	
LIFT LOAD	
PART NUMBER	

REQUIRED PARTS	
PRODUCT NAME	PART NUMBER
VALVE SPRING	IN : UPRATED
	EX : OEM or UPRATED
CAM GEAR	IN : ADJUSTABLE TYPE
	EX : OEM or UPRATED

Dowel pin position when first cam lobe is pointing upwards.



品名 TYPE-R 適合 4AG 5VALVE

品番 SET RA301A-TY02B IN RA301C-TY02C EX RA301E-TY02B

スペック	IN	290° /10.00mm	SOLID
	EX	274° /8.15mm	SOLID

リフト	IN	@CAM 10.00mm	@VALVE 9.76mm
	EX	@CAM 8.15mm	@VALVE 7.71mm

初期設定 中心角(°)	IN	120.0
	EX	110.0

ベース円	IN	Φ32.0
	EX	Φ32.0

冷間時 バルブクリアランス	IN	0.24
	EX	0.44

ロッカーアームレシオ*	-
-------------	---

* すべてのリフト値はラッシュアジャスターが動作していない時、およびロッカーアームレシオから計算した理論値です。

カムタイミング		OPENS(°)		CLOSES(°)		Actual Duration @ Opening(°)
有効作用角 バルブリフト	IN	BTDC	24.0	ABDC	86.0	290.0
	EX	BBDC	66.0	ATDC	28.0	274.0

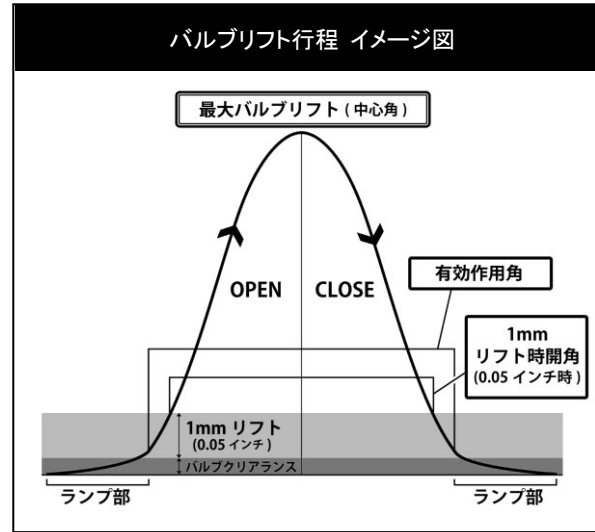
ランプ部を除いた有効作用角の始点と終点の数値

カムタイミング		OPENS(°)		CLOSES(°)		TOTAL DURATION(°)
1mm バルブリフト	IN	BTDC	12.0	ABDC	72.0	264.0
	EX	BBDC	50.0	ATDC	12.0	242.0

ランプ部を含めたバルブの開き始めと閉じ終わりから1mmの点での数値

カムタイミング		OPENS(°)		CLOSES(°)		TOTAL DURATION(°)
0.05" バルブリフト	IN	BTDC	8.0	ABDC	70.0	258.0
	EX	BBDC	46.0	ATDC	8.0	234.0

ランプ部を含めたバルブの開き始めと閉じ終わりから0.05インチの点での数値



推奨バルブスプリング	
自由長	
セット長	
リフト長	
密着長	
セット荷重	
リフト荷重	
品番	

必要部品	
製品名	品番
バルブスプリング	IN: 強化版 EX: 純正 or 強化版
カムギア	IN: アジャスタブルタイプ EX: 純正 or 強化版

第1カム山をトップ位置にした際の
ノックピン位置

