

RSE Real Speed Engineering Camshaft Spec Card

PART NAME	SPEC-R		ENGINE	2JZ-GTE Early non VVT-i		
PART NUMBER	SET	RA301A-TY03B	IN	RA301C-TY03B	EX	RA301E-TY03B

GRIND	IN	270° /11.00mm	SOLID
	EX	270° /11.00mm	SOLID

LIFT	IN	@CAM 11.00mm	@VALVE 10.80mm
	EX	@CAM 11.00mm	@VALVE 10.70mm

LOBE CENTER(°)	IN	110.0
	EX	115.0

BASE	IN	Φ33.0
	EX	Φ33.0

VALVE CLEARANCE WHEN COLD	IN	0.20mm
	EX	0.30mm

ROCKER ARM RATIO*	-
-------------------	---

* ALL LIFTS ARE BASED ON ZERO LASH AND THORETICAL ROCKER ARM RATIOS

CAM TIMING		OPENS(°)		CLOSES(°)		Actual Duration @ Opening(°)
Actual Duration Valve Lift	IN	BTDC	24.0	ABDC	66.0	270.0
	EX	BBDC	69.0	ATDC	21.0	270.0

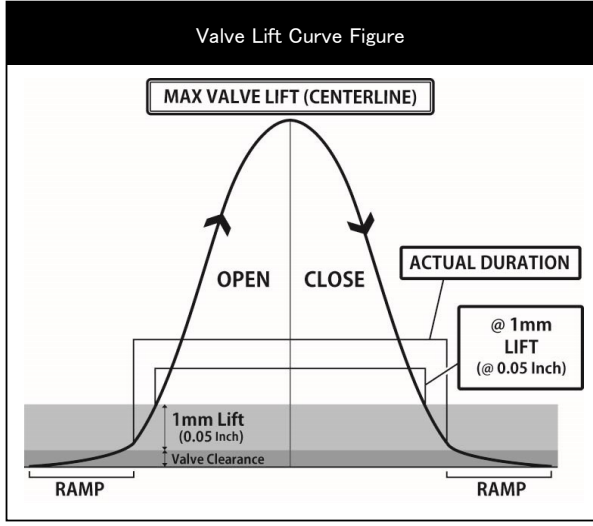
Values shown are, from start to the end of actual duration. (Excluding the ramp values)

CAM TIMING		OPENS(°)		CLOSES(°)		TOTAL DURATION(°)
at 1mm Valve Lift	IN	BTDC	8.0	ABDC	50.0	238.0
	EX	BBDC	53.0	ATDC	5.0	238.0

Values are of actual duration from start to end of 1mm value points. (Excluding the ramp values)

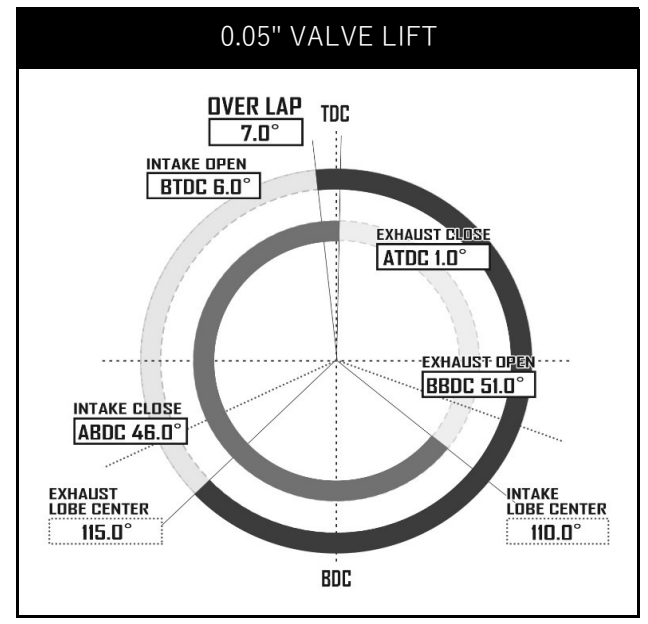
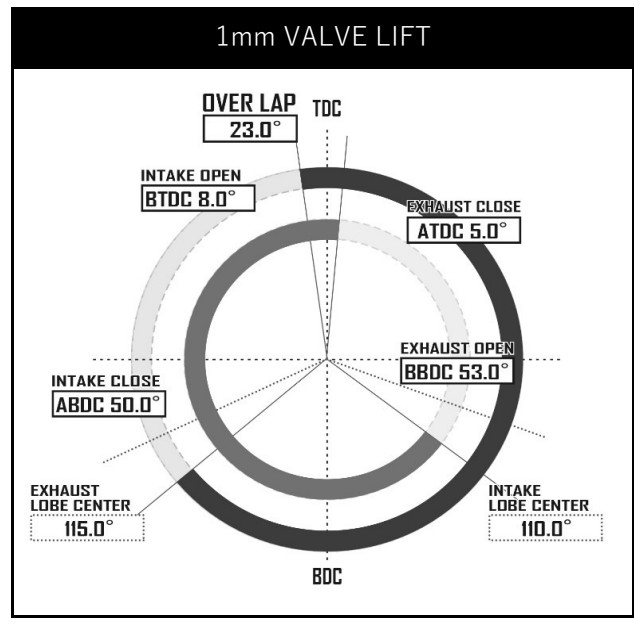
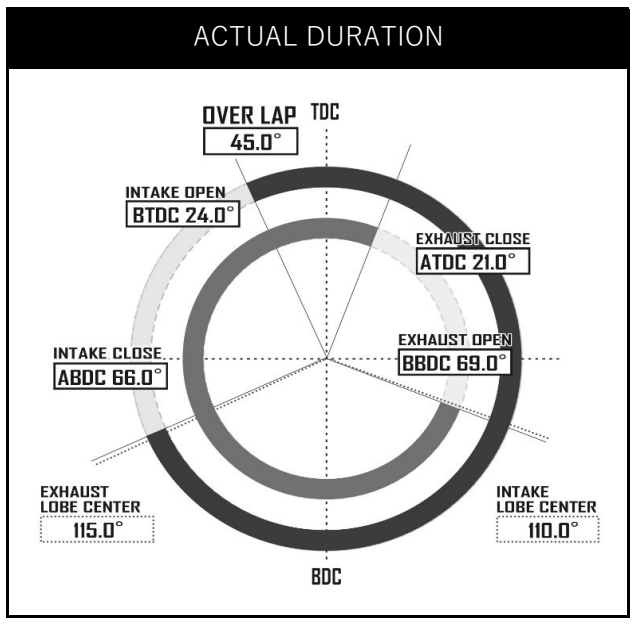
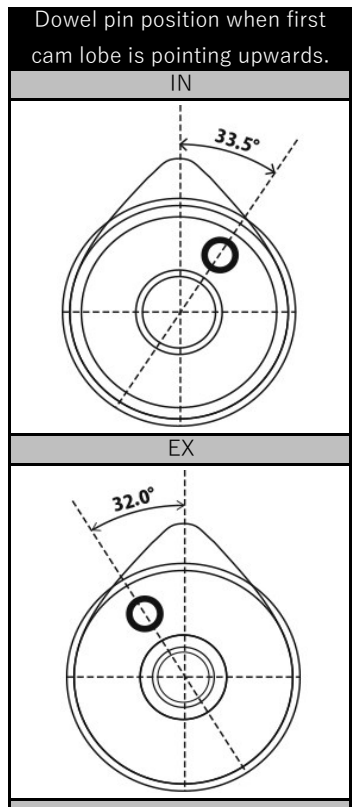
CAM TIMING		OPENS(°)		CLOSES(°)		TOTAL DURATION(°)
at 0.05" Valve Lift	IN	BTDC	6.0	ABDC	46.0	232.0
	EX	BBDC	51.0	ATDC	1.0	232.0

Values are of actual duration from start to end of 0.05" value points. (Excluding the ramp values)



REQUIRED VALVE SPRING SPEC	
NORMAL HEIGHT	45.1mm
SET LENGTH	37.0mm
LIFT LENGTH	25.7mm
COMPRESSED HEIGHT	24.7mm
SET LOAD	24.0kgf±7%
LIFT LOAD	67.0kgf±7%
PART NUMBER	RA312A-TY03A

REQUIRED PARTS	
PRODUCT NAME	PART NUMBER
INNER SHIM KIT	RA312A-TY03A



RSE Camshaft Spec Card

Real Speed Engineering

品名 SPEC-R 適合 2JZ-GTE 前期 non VVT-i

品番 SET RA301A-TY03B IN RA301C-TY03B EX RA301E-TY03B

スペック	IN	270° /11.00mm	SOLID
	EX	270° /11.00mm	SOLID

リフト	IN	@CAM 11.00mm	@VALVE 10.80mm
	EX	@CAM 11.00mm	@VALVE 10.70mm

初期設定 中心角(°)	IN	110.0
	EX	115.0

ベース円	IN	Φ33.0
	EX	Φ33.0

冷間時 バルブクリアランス	IN	0.20mm
	EX	0.30mm

ロッカーアームレシオ*	-
-------------	---

* すべてのリフト値はラッシュアジャスターが動作していない時、およびロッカーアームレシオから計算した理論値です。

カムタイミング		OPENS(°)	CLOSES(°)	Actual Duration @ Opening(°)
有効作用角 バルブリフト	IN	BTDC 24.0	ABDC 66.0	270.0
	EX	BBDC 69.0	ATDC 21.0	270.0

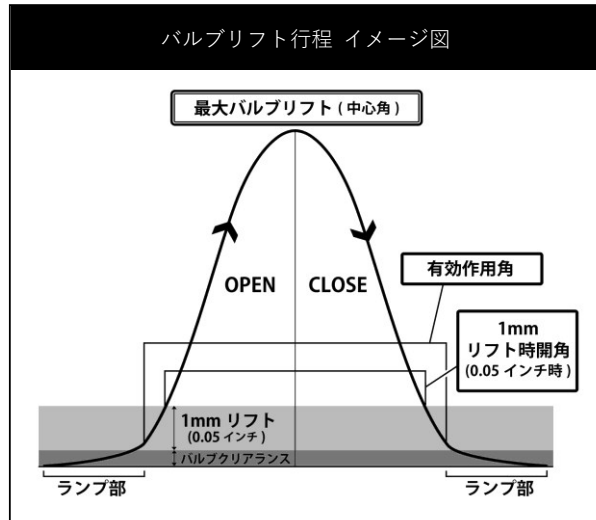
ランブ部を除いた有効作用角の始点と終点の数値

カムタイミング		OPENS(°)	CLOSES(°)	TOTAL DURATION(°)
1mm バルブリフト	IN	BTDC 8.0	ABDC 50.0	238.0
	EX	BBDC 53.0	ATDC 5.0	238.0

ランブ部を含めたバルブの開き始めと閉じ終わりから1mmの点での数値

カムタイミング		OPENS(°)	CLOSES(°)	TOTAL DURATION(°)
0.05" バルブリフト	IN	BTDC 6.0	ABDC 46.0	232.0
	EX	BBDC 51.0	ATDC 1.0	232.0

ランブ部を含めたバルブの開き始めと閉じ終わりから0.05インチの点での数値



推奨バルブスプリング	
自由長	45.1mm
セット長	37.0mm
リフト長	25.7mm
密着長	24.7mm
セット荷重	24.0kgf±7%
リフト荷重	67.0kgf±7%
品番	RA312A-TY03A

必要部品	
製品名	品番
INNER SHIM KIT	RA312A-TY03A

第1カム山をトップ位置にした際の
ノックピン位置

