

FRSE Real Speed Engineering Camshaft Spec Card

PART NAME **SPEC-R** ENGINE **4G63 EVO 9**

PART NUMBER SET **RA301B-MT01D** IN **RA301D-MT01D** EX **RA301F-MT01D**

GRIND	IN	282° /11.50mm	LASH
	EX	282° /11.50mm	LASH

LIFT	IN	@CAM 6.65mm	@VALVE 11.50mm
	EX	@CAM 6.65mm	@VALVE 11.50mm

LOBE CENTER(°)	IN	130.0
	EX	110.0

BASE CIRCLE	IN	Φ 30.0
	EX	Φ 30.0

VALVE CLEARANCE WHEN COLD	IN	-
	EX	-

ROCKER ARM RATIO*	1.73
-------------------	------

* ALL LIFTS ARE BASED ON ZERO LASH AND THORETICAL ROCKER ARM RATIOS

CAM TIMING		OPENS(°)		CLOSES(°)		Actual Duration @ Opening(°)
Actual Duration Valve Lift	IN	BTDC	10.0	ABDC	92.0	282.0
	EX	BBDC	70.0	ATDC	32.0	282.0

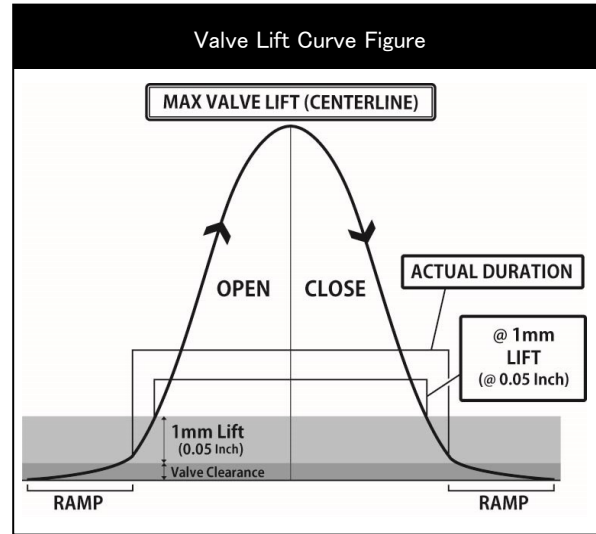
Values shown are, from start to the end of actual duration. (Excluding the ramp values)

CAM TIMING		OPENS(°)		CLOSES(°)		TOTAL DURATION(°)
at 1mm Valve Lift	IN	BTDC	-12.0	ABDC	70.0	238.0
	EX	BBDC	48.0	ATDC	10.0	238.0

Values are of actual duration from start to end of 1mm value points. (Excluding the ramp values)

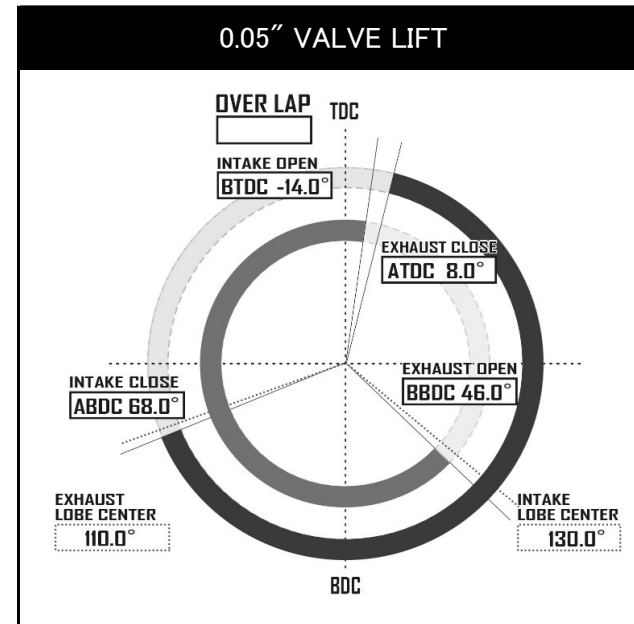
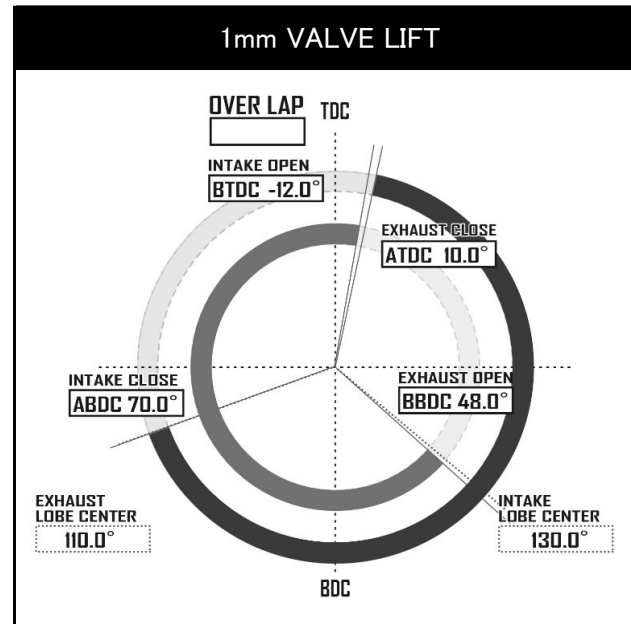
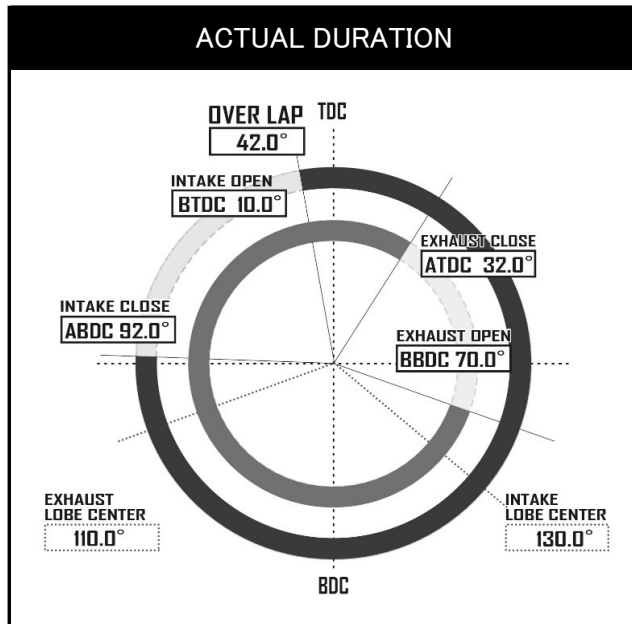
CAM TIMING		OPENS(°)		CLOSES(°)		TOTAL DURATION(°)
at 0.05" Valve Lift	IN	BTDC	-14.0	ABDC	68.0	234.0
	EX	BBDC	46.0	BTDC	8.0	234.0

Values are of actual duration from start to end of 0.05" value points. (Excluding the ramp values)

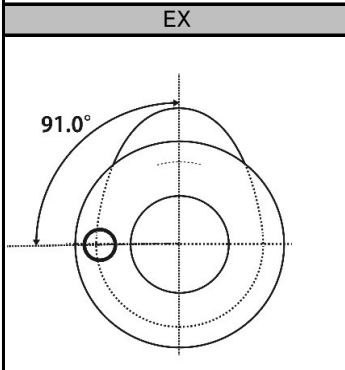
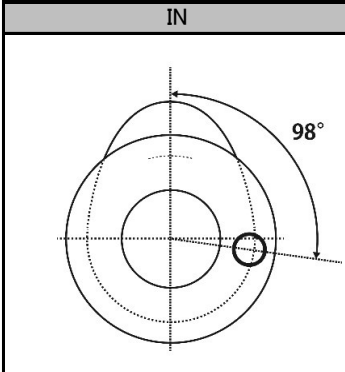


REQUIRED VALVE SPRING SPEC	
NORMAL HEIGHT	50.1mm
SET LENGTH	39.6mm
LIFT LENGTH	27.2mm
COMPRESSED HEIGHT	26.2mm
SET LOAD	33.7kgj ± 7%
LIFT LOAD	85.5kgj ± 7%
PART NUMBER	RA304A-MT01A

REQUIRED PARTS	
PRODUCT NAME	PART NUMBER



Dowel pin position when first cam lobe is pointing upwards.



RSE Real Speed Engineering Camshaft Spec Card

品名 PONCAM 適合 4G63 EVO 9

品番 SET RA301B-MT01D IN RA301D-MT01D EX RA301F-MT01D

スペック	IN	282° / 11.50mm	LASH
	EX	282° / 11.50mm	LASH

リフト	IN	@CAM 6.65mm	@VALVE 11.50mm
	EX	@CAM 6.65mm	@VALVE 11.50mm

初期設定	IN	110.0
	EX	115.0

ベース円	IN	Φ30.0
	EX	Φ30.0

冷間時	IN	-
バルブクリアランス	EX	-

ロッカーアームレシオ*	1.73
-------------	------

* すべてのリフト値はラッシュアジャスターが動作していない時、およびロッカーアームレシオから計算した理論値です。

カムタイミング		OPENS(°)		CLOSES(°)		Actual Duration @ Opening(°)
有効作用角 バルブリフト	IN	BTDC	10.0	ABDC	92.0	282.0
	EX	BBDC	70.0	ATDC	32.0	282.0

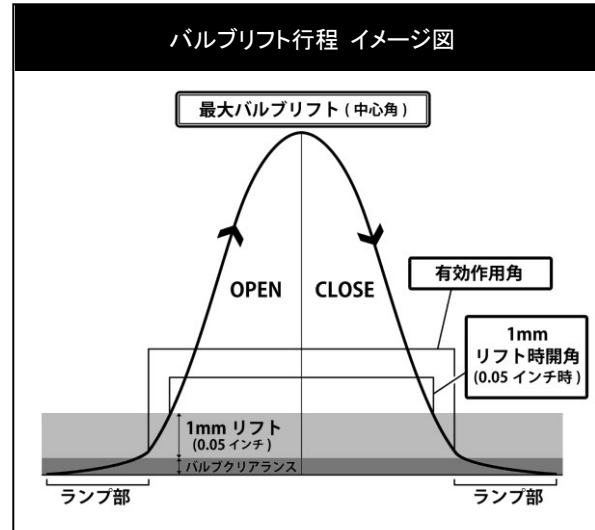
ランプ部を除いた有効作用角の始点と終点の数値

カムタイミング		OPENS(°)		CLOSES(°)		TOTAL DURATION(°)
1mm バルブリフト	IN	BTDC	-12.0	ABDC	70.0	238.0
	EX	BBDC	48.0	ATDC	10.0	238.0

ランプ部を含めたバルブの開き始めと閉じ終わりから1mmの点での数値

カムタイミング		OPENS(°)		CLOSES(°)		TOTAL DURATION(°)
0.05" バルブリフト	IN	BTDC	-14.0	ABDC	68.0	234.0
	EX	BBDC	46.0	BTDC	8.0	234.0

ランプ部を含めたバルブの開き始めと閉じ終わりから0.05インチの点での数値



推奨バルブスプリング	
自由長	50.1mm
セット長	39.6mm
リフト長	27.2mm
密着長	26.2mm
セット荷重	33.7kgj ± 7%
リフト荷重	85.5kgj ± 7%
品番	RA304A-MT01A

必要部品	
製品名	品番

第1カム山をトップ位置にした際の
ノックピン位置

