

# RSSE Camshaft Spec Card

PART NAME **SPEC-S** ENGINE **VG30DE(TT)**

PART NUMBER SET **RA301B-NS10A** IN **RA301D-NS10A** EX **RA301F-NS10A**

GRIND	IN	258° /8.50mm	LASH
	EX	258° /8.50mm	LASH

LIFT	IN	@CAM 8.50mm	@VALVE 8.50mm
	EX	@CAM 8.50mm	@VALVE 8.50mm

LOBE CENTER(°)	IN	125.0
	EX	115.0

BASE CIRCLE	IN	Φ32.0
	EX	Φ32.0

VALVE CLEARANCE WHEN COLD	IN	-
	EX	-

ROCKER ARM RATIO*	-
-------------------	---

\* ALL LIFTS ARE BASED ON ZERO LASH AND THORETICAL ROCKER ARM RATIOS

CAM TIMING		OPENS(°)	CLOSES(°)		Actual Duration @ Opening (°)
Actual Duration Valve Lift	IN	BTDC 3.0	ABDC 75.0		258.0
	EX	BBDC 63.0	ATDC 15.0		258.0

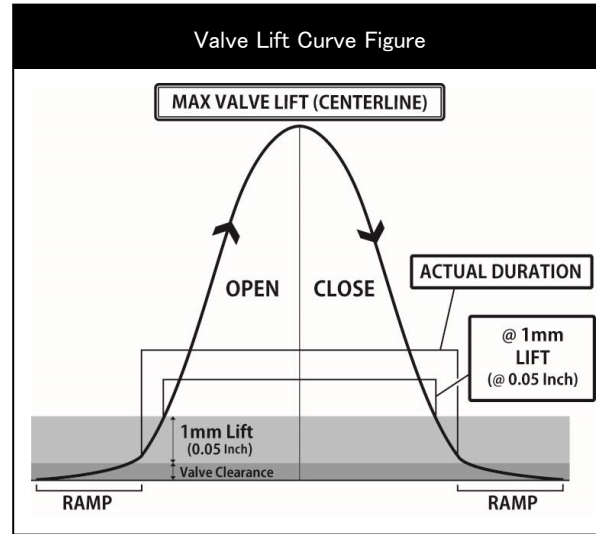
Values shown are, from start to the end of actual duration. (Excluding the ramp values)

CAM TIMING		OPENS(°)	CLOSES(°)		TOTAL DURATION(°)
at 1mm Valve Lift	IN	BTDC -15.0	ABDC 57.0		222.0
	EX	BBDC 45.0	ATDC -3.0		222.0

Values are of actual duration from start to end of 1mm value points. (Excluding the ramp values)

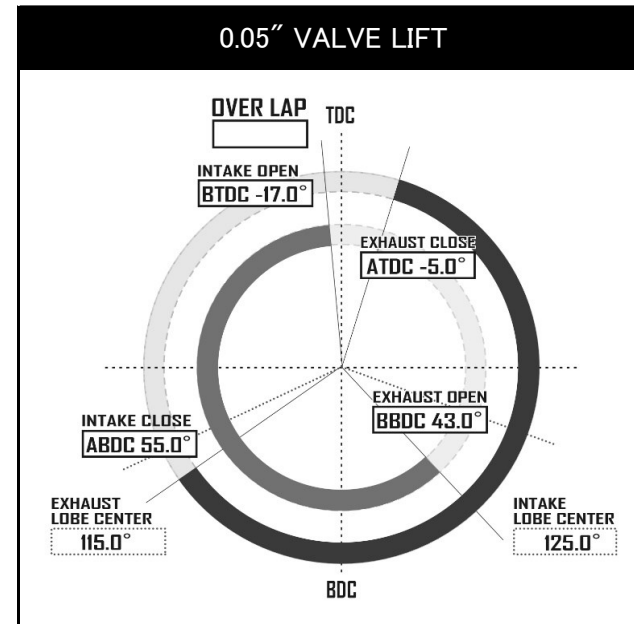
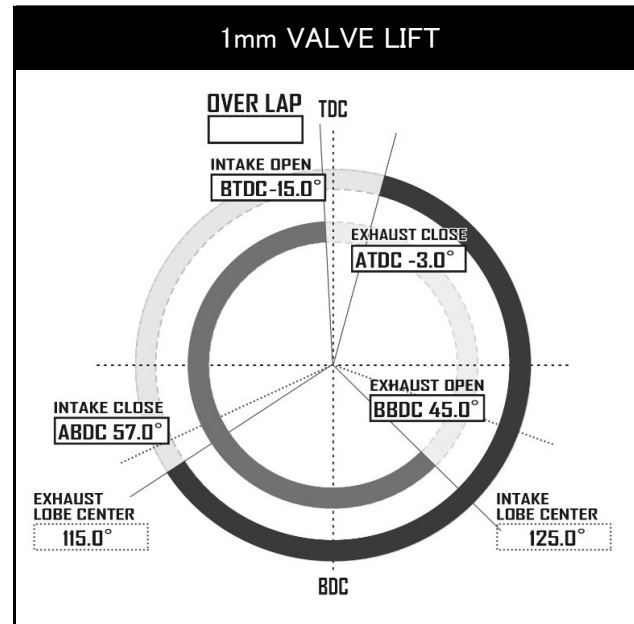
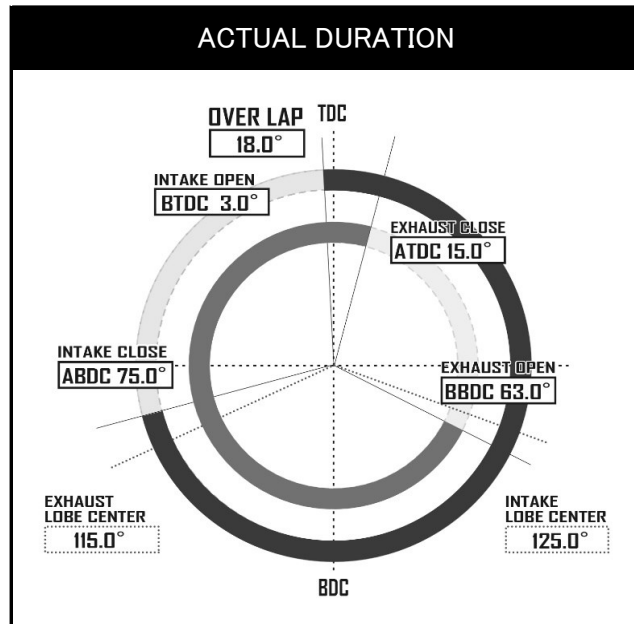
CAM TIMING		OPENS(°)	CLOSES(°)		TOTAL DURATION(°)
at 0.05" Valve Lift	IN	BTDC -17.0	ABDC 55.0		218.0
	EX	BBDC 43.0	ATDC -5.0		218.0

Values are of actual duration from start to end of 0.05" value points. (Excluding the ramp values)

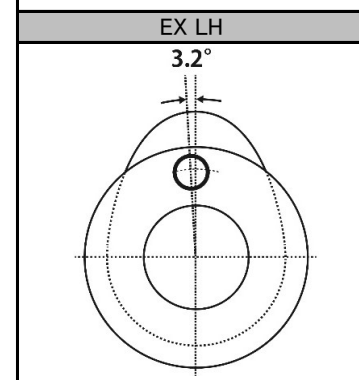
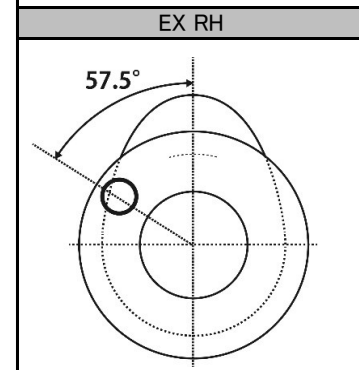
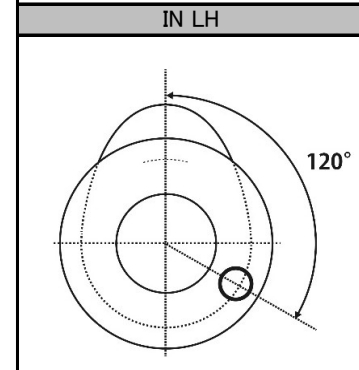
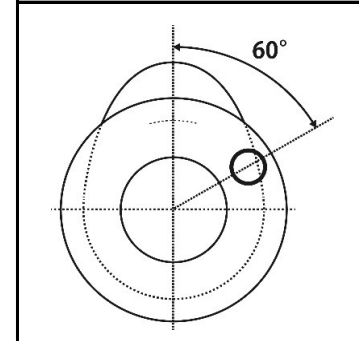


REQUIRED VALVE SPRING SPEC	
NORMAL HEIGHT	OEM or 41.0 mm
SET LENGTH	OEM or 35.0 mm
LIFT LENGTH	OEM or 25.0 mm
COMPRESSED HEIGHT	OEM or 24.0 mm
SET LOAD	OEM or 24.2kgf ±7%
LIFT LOAD	OEM or 80.6kgf ±7%
PART NUMBER	RA304A-NS07A

REQUIRED PARTS	
PRODUCT NAME	PART NUMBER



Dowel pin position when first cam lobe is pointing upwards.



品名 SPEC-S 適合 VG30DE(TT)

品番 SET RA301B-NS10A IN RA301D-NS10A EX RA301F-NS10A

スペック	IN	258° / 8.50mm	LASH
	EX	258° / 8.50mm	LASH

リフト	IN	@CAM 8.50mm	@VALVE 8.50mm
	EX	@CAM 8.50mm	@VALVE 8.50mm

初期設定 中心角(°)	IN	125.0
	EX	115.0

ベース円	IN	Φ32.0
	EX	Φ32.0

冷間時 バルブクリアランス	IN	-
	EX	-

ロッカーアームレシオ*	1.55 : 1
-------------	----------

\* すべてのリフト値はラッシュアジャスターが動作していない時、およびロッカーアームレシオから計算した理論値です。

カムタイミング		OPENS(°)		CLOSES(°)		Actual Duration @ Opening(°)
有効作用角 バルブリフト	IN	BTDC 3.0	ABDC 75.0			258.0
	EX	BBDC 63.0	ATDC 15.0			258.0

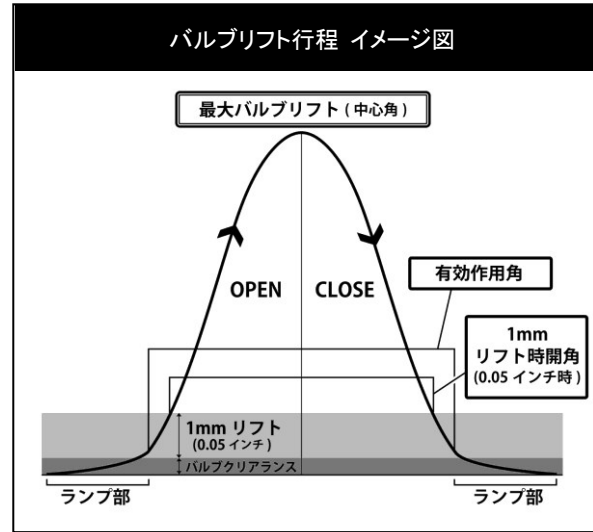
ランプ部を除いた有効作用角の始点と終点の数値

カムタイミング		OPENS(°)		CLOSES(°)		TOTAL DURATION(°)
1mm バルブリフト	IN	BTDC -15.0	ABDC 57.0			222.0
	EX	BBDC 45.0	ATDC -3.0			222.0

ランプ部を含めたバルブの開き始めと閉じ終わりから1mmの点での数値

カムタイミング		OPENS(°)		CLOSES(°)		TOTAL DURATION(°)
0.05" バルブリフト	IN	BTDC -17.0	ABDC 55.0			218.0
	EX	BBDC 43.0	ATDC -5.0			218.0

ランプ部を含めたバルブの開き始めと閉じ終わりから0.05インチの点での数値



推奨バルブスプリング		
自由長	純正 or	41.0 mm
セット長	純正 or	35.0 mm
リフト長	純正 or	25.0 mm
密着長	純正 or	24.0 mm
セット荷重	純正 or	24.2kgf ±7%
リフト荷重	純正 or	80.6kgf ±7%
品番		RA304A-NS07A

必要部品	
製品名	品番

第1カム山をトップ位置にした際の  
ノックピン位置

