

4G63 EVO1-9 2.3

FULL COUNTER

P/N RA201A-MT01B

PISTON R.S.E.

PART NUMBER	RA202A-MT01A
BORE(mm)	86.00(STOCK +1.0)
PIN DIA.(mm)	22.0
PIN LENGTH(mm)	60.0
CLIP INNER DIA.(mm)	22.0
VALVE RECESS	WITH
COMP.HEIGHT(mm)	31.65(STOCK -3.35)
PISTON DOME VOL.(cc)	-19.5
MATERIAL	A4032
PISTON WEIGHT(g)	328.7
PIN WEIGHT(g)	121.5
TOTAL WEIGHT(g)	450.2
TOP RING(mm)	1.20 x 3.05
SECOND RING(mm)	1.20 x 3.70
OIL RING(mm)	2.50 x 2.85

* ONLY compatible with R.S.E. STROKER KIT

GENERAL SPEC

DISPLACEMENT (cc)	2323.5	
C.C. VOLUME (cc)	43.0	
PISTON DECK CLEARANCE/HEIGHT(mm)	-0.35	
HEAD GASKET BORE(mm)	86.5	
> C/R With 86.5-1.0	9.25	> C/R With 86.5-1.2 9.11
> C/R With 86.5-1.5	8.92	> C/R With 86.5-1.8 8.73

CONNECTING ROD

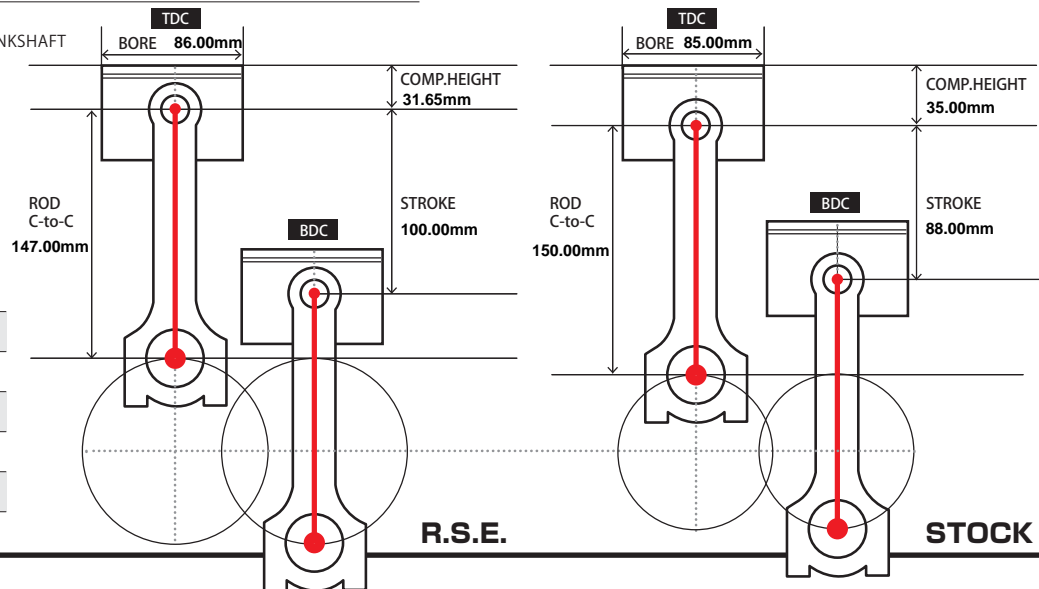
PART NUMBER	RA203A-MT01B
C-to-C(mm)	147.00 (OEM -3.0)
BE.BORExWIDTH(mm)	48.0 x 26.4
PE.BORExWIDTH(mm)	22.0 x 23.0
(Bush inner cir)	
MATERIAL	SNCM439
BOLT	ARP L19 3/8-24 40.0mm
BEARING SIZE	INNER DIA. 45.0mm WIDTH 21.0mm
WEIGHT(g)	630.0

* Compatible with STOCK STROKE CRANKSHAFT

CRANKSHAFT

PART NUMBER	RA204B-MT01B
STROKE(mm)	100.00 (OEM +12.0)
CRANK PIN(mm)	45.0
MAIN JOURNAL(mm)	57.0
COUNTER WEIGHT	FULL(8)
MATERIAL	4340
SURFACE TREATMENT	NITRIDING
WEIGHT(kg)	13.2

* ONLY compatible with R.S.E. STROKER KIT



PISTON CP

PART NUMBER	RA202A-MT01AP
BORE(mm)	86.00(STOCK +1.0)
PIN DIA.(mm)	22.0
PIN LENGTH(mm)	60.0
CLIP INNNER DIA.(mm)	22.0
VALVE RECESS	WITH
COMP.HEIGHT(mm)	31.65(STOCK -3.35)
PISTON DOME VOL.(cc)	-19.6
MATERIAL	A2618
PISTON WEIGHT(g)	338.0
PIN WEIGHT(g)	125.0
TOTAL WEIGHT(g)	463.0
TOP RING(mm)	1.20 x 2.95
SECOND RING(mm)	1.20 x 2.95
OIL RING(mm)	2.00 x 2.60

* ONLY compatible with R.S.E. STROKER KIT

GENERAL SPEC

DISPLACEMENT (cc)	2323.5
C.C. VOLUME (cc)	43.0
PISTON DECK CLEARANCE/HEIGHT(mm)	-0.35
HEAD GASKET BORE(mm)	86.5
> C/R With 86.5-1.0	9.24
> C/R With 86.5-1.2	9.10
> C/R With 86.5-1.5	8.91
> C/R With 86.5-1.8	8.72

CONNECTING ROD

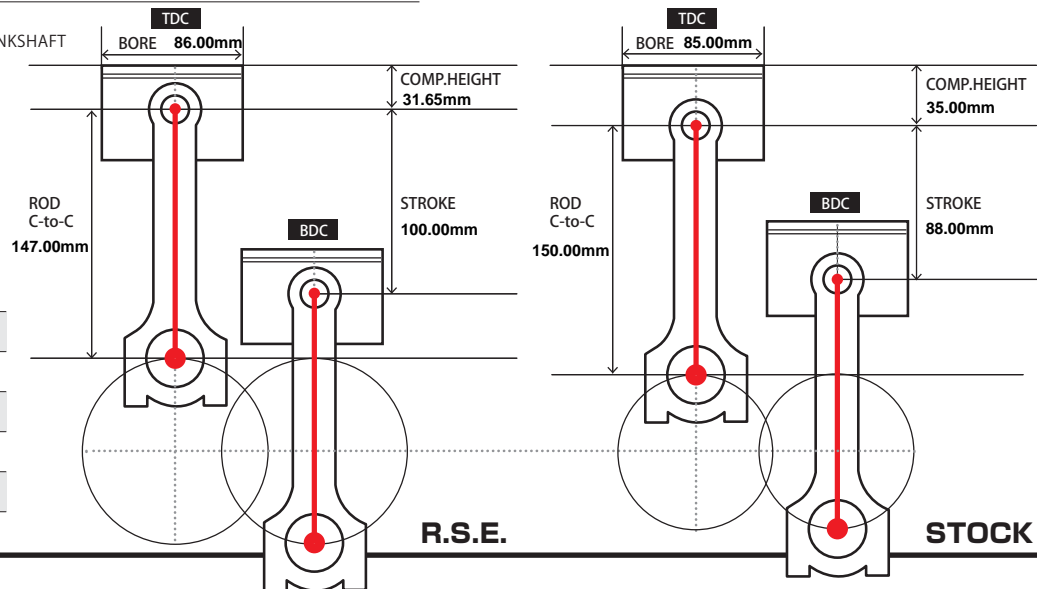
PART NUMBER	RA203A-MT01B
C-to-C(mm)	147.00 (OEM -3.0)
BE.BORExWIDTH(mm)	48.0 x 26.4
PE.BORExWIDTH(mm)	22.0 x 23.0
(Bush inner cir)	
MATERIAL	SNCM439
BOLT	ARP L19 3/8-24 40.0mm
BEARING SIZE	INNER DIA. 45.0mm WIDTH 21.0mm
WEIGHT(g)	630.0

* Compatible with STOCK STROKE CRANKSHAFT

CRANKSHAFT

PART NUMBER	RA204B-MT01B
STROKE(mm)	100.00 (OEM +12.0)
CRANK PIN(mm)	45.0
MAIN JOURNAL(mm)	57.0
COUNTER WEIGHT	FULL(8)
MATERIAL	4340
SURFACE TREATMENT	NITRIDING
WEIGHT(kg)	13.2

* ONLY compatible with R.S.E. STROKER KIT





取扱説明書

INSTALLATION MANUAL

4G63 ストローカーキット/鍛造クランクシャフト

4G63 STROKER KIT / FORGED CRANKSHAFT

適合 APPLICATION	4G63 EVO 1-9
-------------------	--------------

品番 PART No.

クランクシャフト CRANKSHAFT	鍛造ビレットフルカウンターウェイトクランクシャフト FORGED BILLET FULL COUNTER WEIGHT CRANKSHAFT					
	94.0mm			100.0mm		
	RA204B-MT01A			RA204B-MT01B		
ストローカーキット STROKER KIT	2.2 KIT			2.3 KIT		
	R.S.E. PISTON	φ85.5	RA201A-MT01C	R.S.E. PISTON	φ85.5	RA201A-MT01D
		φ86.0	RA201A-MT01A		φ86.0	RA201A-MT01B
	CP PISTON	φ86.0	RA201A-MT01AP	CP PISTON	φ86.0	RA201A-MT01BP

目次 / INDEX

P2 日本語

P7 English

このたびは弊社製品をお買い上げいただき、まことにありがとうございます。

ご使用前にこの説明書をよくお読みのうえ正しくお使いください。

お読みになった後もすぐ取り出せる場所に大切に保管してください。

説明書に書かれている注意事項は必ず守ってください。

各自動車メーカーの発行する整備要領書が必要になります。

本書と合わせてお使いください。

不適切な使用により事故が生じた場合、弊社では責任を負いかねますので、

あらかじめご了承ください。

販売店様で取り付けをされる場合は本書を必ずお客様へお渡しください。

Thank you for purchasing a Real Speed Engineering product.

Ensure you read this manually thoroughly before installation and/or use.

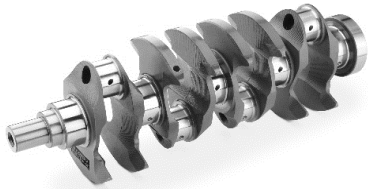
During installation, pay close attention to the warnings/cautions contained within and where necessary, refer to your vehicle's official servicing manual for additional information.

After installation is complete, keep this manual stored in a safe place for future reference. Inappropriate installation/use can potentially lead to accidents and/or injury and will be at the owner's own risk/liability.

Retailers and garages should ensure that this manual is given to the customer.

部品構成

■ クランクシャフト

①			
	名称	クランクシャフト フルカウンター 94.0mm	
	同梱数量	1	
	単品品番	94.0mm	RA204B-MT01A
		100.0mm	RA204B-MT01B

■ ストローカーキット (上記クランクシャフトと下記製品)

②			
	名称	ピストンキット	
	同梱数量	1	
	単品品番	R.S.E.	Φ85.5
		Φ86.0	RA202A-MT01A
CP		Φ86.0	RA202A-MT01AP

③			
	名称	コンロッドキット	
	同梱数量	1	
	単品品番	2.2 KIT	RA203A-MT01A
2.2 KIT		RA203A-MT01B	

取付作業に必要な工具類

- ・エンジン整備工具一式
- ・トルクレンチ
- ・メインベアリング
- ・エアリューター、保護具など(加工が必要な場合)
- ・整備要領書

注意

- 本製品は自動車競技専用です。サーキットや公道から閉鎖されたコース内に限ってご使用ください。
- 自動車競技という特殊用途に用いるため、取り付けは特別の訓練を受けた整備士が、設備の整った作業場で実施してください。
- 取り付けの際は、適正な工具と保護具を使用しないとけがにつながり危険です。
- 必ず三菱自動車の発行する整備要領書の指示に従い脱着を行ってください。
また、ストローカーキットでは「ピストンキット取扱説明書」「コンロッドキット取扱説明書」を併用してください。
- 本製品を装着する際に、各部品間の干渉を避けるため部品の加工が必要になります。
- 指定したエンジン以外への取り付けはできません。指定したエンジン以外に取り付けると各部が適合せず、本品、およびエンジン本体を破損します。
- 本製品は高回転、高出力に対応する強度を十分確保していますが、本品、および他の部品に関わる負荷は、エンジンの運転条件や各部品の組み付け、調整状態により変化します。
性能の追求については綿密な計画と、精度の高い組み付け調整を行ってください。
- エンジンオイル量、及びオイルの漏れ、にじみは運転前に必ず点検を行ってください。
- 本製品を装着する事によってエンジン出力が向上するため、駆動系、サスペンション、ブレーキの再設定が必要です。
本製品にはそうした部品は付属しておりませんので車輻にあわせて準備・設定を行ってください。

装着

4G63 2.2/2.3 クランクシャフトは、ストローク量の延長により運動部の回転半径が純正品よりも大きくなる事より、装着にあたってはコンロッドの逃げ加工として、各部の追加加工が必要になります。
エンジン静止状態（組み付け時）でのクリアランスを1.0mm～1.5mm確保するよう、各部の加工を実施してください。

※基本的な組み立て及び、調整は「ピストンキット取扱説明書」、「コンロッドキット取扱説明書」及び三菱自動車の発行する整備要領書を使用してください。



サイレントシャフトベルトとサイレントシャフトについて

- A. サイレントシャフトベルト/サイレントシャフトを取り外す
- B. サイレントシャフトベルトのみ取り外す
- C. サイレントシャフトベルト/サイレントシャフトを残す

本製品は上記3種の状態で使用可能です。

本書ではA.についての手順を記載します。

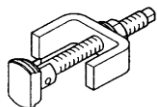
サイレントシャフトベルト/サイレントシャフトを外す/残すの選択は仕様/目的に合わせて選択してください。

①サイレントシャフトベルトの取り外し

ライト側のサイレントシャフトを停止させるため、サイレントシャフトベルトを取り外してください。
なお、取り外した後、サイレントシャフトベルトテンショナーがクランクシャフトセンシングブレードへ干渉していないかを十分確認してください。

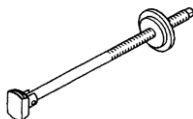
②サイレントシャフトの取り外し

下記特殊工具を使用します。別途ご用意ください。



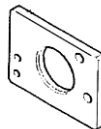
サイレントシャフトベアリングプーラー

三菱純正:MD998371



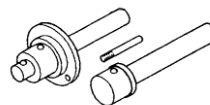
サイレントシャフトベアリング
インストーラーストップパー

三菱純正:MD998372



サイレントシャフトベアリング
インストーラー

三菱純正:MB991603



サイレントシャフトベアリング
インストーラー

三菱純正:MD998705

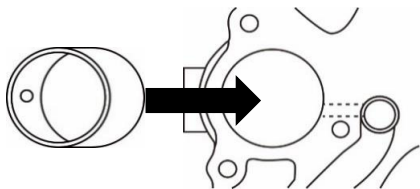
①の作業のほか、ライト・レフトの各サイレントシャフトを取り外す場合、次ページを参考に変更を行ってください。



サイレントシャフトを取り外す場合、次ページの作業を行わないとオイルが油穴から漏れ、油圧の低下に繋がりエンジンを破損します。

【ライト側サイレントシャフト】

〈サイレントシャフトフロント側ベアリング〉
三菱純正:MD040597



上記部品を用意してください。
※キットには含まれていません。

ブロックに装着されていたベアリングを取り外し、
新品ベアリングを装着してください。
その際、ベアリングのオイル穴をブロックのオイル穴から
180度反対を向くように装着してください。

〈サイレントシャフトリア側ベアリング〉
三菱純正:MD103722

上記部品を用意してください。
※キットには含まれていません。

ブロックに装着されていたベアリングを取り外し、
新品ベアリングを装着してください。
その際、ベアリングのオイル穴をブロックのオイル穴から
180度反対を向くように装着してください。

ライト側サイレントシャフト
※取り外す

レフト側サイレントシャフト
※取り外す

【レフト側サイレントシャフト】

〈フロントケースブラインド〉
三菱純正:MD092785


上記部品を用意し装着してください。
※キットには含まれていません。

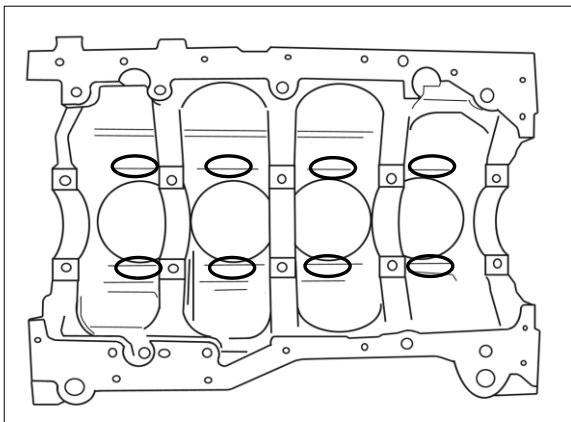
〈シャフト〉
三菱純正:MD098626

上記部品を用意し装着してください。
※キットには含まれていません。

※ EVO7 GT-Aに使用の際は、ブッシュ (三菱純正:MD756766)をクランクシャフトのフライホイール側に装着する必要があります。

③クリアランスの確認

シリンダー下部8ヶ所（左図参照）がコンロッドに干渉する場合があります。
状態を確認し、各部1.0mm～1.5mmのクリアランスが確保できない場合は  部分に
フライスやリューター等で逃げ加工を実施してください。



【その他注意点】

本書に記載した加工箇所他に、使用するベースエンジンの状態やエンジンの生産年月日、
また使用される他の部品の仕様によって、新たな加工部位や加工量が発生する可能性があります。
各部をよく確認されたうえで、干渉部が無い事を確認して組み立てを行ってください。

- 注意箇所
 - ・ピストン裏側とコンロッド小端部
 - ・コンロッド大端部と回転円周上
 - ・クランクウェイトと回転円周上

仕様

■ R.S.E.ピストン

キット	径	バルブリセス	品番	コンプレッションハイト	ピン径	ク라운部容積	排気量
2.2/2.3L	Φ85.5	有	RA202A-MT01B	31.65mm	Φ22.0	-19.5cc	2.2L: 2158.8cc
2.2/2.3L	Φ86.0		RA202A-MT01A				2.3L: 2296.6cc
							2.2L: 2184.1cc
							2.3L: 2323.5cc

■ CPピストン

キット	径	バルブリセス	品番	コンプレッションハイト	ピン径	ク라운部容積	排気量
2.2/2.3L	Φ86.0	有	RA202A-MT01AP	31.65mm	Φ22.0	-19.6cc	2.2L: 2184.1cc 2.3L: 2323.5cc

圧縮参考値

キット	ピストンボアサイズ	クランクストローク量	使用ピストン	参考圧縮比 (使用ガスケット別)				ガスケットボアサイズ
				t=1.0mm	t=1.2mm	t=1.5mm	t=1.8mm	
2.2L	Φ85.5	94.0mm	R.S.E.	8.67	8.54	8.36	8.19	Φ86.5
			R.S.E.	8.76	8.63	8.44	8.27	
	CP		8.74	8.62	8.43	8.26		
2.3L	Φ85.5	100.0mm	R.S.E.	9.16	9.02	8.83	8.65	
	Φ86.0		R.S.E.	9.25	9.11	8.92	8.73	
			CP	9.24	9.10	8.91	8.72	

■ コンロッド

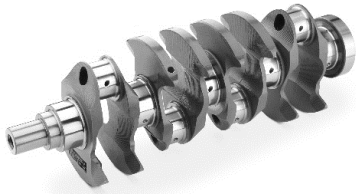
キット	品番	コンロッド				コンロッドボルト		コンロッドベアリング	
		中心間距離	大端部径×厚さ	小端部径×厚さ (プッシュ内径)	材質	ネジサイズ	首下長さ	内径	ベアリング幅
2.2L	RA203A-MT01A	150.0mm	Φ48×26.4mm	Φ22×23.0mm	SNCM439	3/8-24	40mm	Φ45	21.0mm
2.3L	RA203A-MT01B	147.0mm	Φ48×26.4mm	Φ22×23.0mm	SNCM439	3/8-24	40mm	Φ45	21.0mm

■ クランクシャフト


キット	ストローク	重量
2.2L	94.0mm (STD+6.0)	12.7kg (STD:-1.3)
2.3L	100.0mm (STD+12.0)	13.2kg (STD:-0.8)


KIT CONTENTS

■ CRANKSHAFT

①			
	PART	CRANKSHAFT FULL COUNTER 94.0mm	
	QTY.	1	
	PART No.	94.0mm	RA204B-MT01A
		100.0mm	RA204B-MT01B

■ STROKER KIT (No.①-No.③)

②				
	PART	PISTON KIT		
	QTY.	1		
	PART No.	R.S.E.	Φ85.5	RA202A-MT01B
			Φ86.0	RA202A-MT01A
	CP	Φ86.0	RA202A-MT01AP	

③			
	PART	CONNECTING ROD KIT	
	QTY.	1	
	PART No.	2.2 KIT	RA203A-MT01A
2.2 KIT		RA203A-MT01B	

REQUIRED TOOLS FOR INSTALLATION

- General engine maintenance tools
- Torque wrench
- Main bearing
- Die grinder, Safety gear (When modification required)
- Official servicing manual

CAUTION

- This product is for competition and track use only. Please refrain from using on public roads.
- Installation should be conducted by an experienced professional mechanic in a fully equipped workshop.
- To ensure a safe installation, please use the proper tools and protective equipment when conducting the install. Failure to do so can lead to injury and catastrophic engine failure.
- Please refer to the MITSUBISHI service manual and the instructions provided in the stroker kit when working on the vehicle.
- When installing this product, it may be necessary to make additional modifications to fix interference problems within the engine.
- This product is to be used only with the specific vehicle stated in the manual.
If this product is to be used on any other vehicle, it may lead to catastrophic engine failure.
- This product is designed to be used for racing application only.
Please make sure the rest of the engine components that are used in conjunction with this kit is in good condition. Failure to do so may lead to catastrophic engine failure.
- Inspect the engine carefully for any leaks before starting the vehicle.
- Installation of this product will result in a much higher power output.
Please upgrade the vehicle's drivetrain components accordingly to handle the higher power output.

INSTALL

The R.S.E. stroker kit will increase the stroke of the piston in the engine block. This may cause some interference between some of the engine components such as the crankshaft and the connecting rod. To ensure adequate clearance, machining 1.0mm to 1.5mm of the engine block may be required in some areas.

- * When installing this product, refer to the "Piston Kit Installation Manual", "Connection Rod Installation Manual", and the official Mitsubishi service manual.



Options regarding the balancer shaft assembly

- A. Remove the balancer shaft and belt assembly
- B. Remove only the balancer shaft belt
- C. Leave both the balancer shaft and balancer shaft belt assembly intact

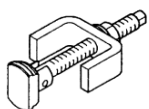
All three options are compatible with the stroker kit
The R.S.E. manual provides instructions based on option A
Leave / remove the balancer shaft and belt based on your preference and set up

① REMOVE THE BALANCE SHAFT BELT

Remove the balance shaft belt. After removing the belt double check to make sure there is no interference between the balance shaft belt tensioner and the crankshaft trigger plate.

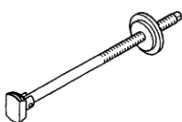
② REMOVE THE BALANCE SHAFT

Use the following tools (tools not included, purchase separately)

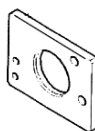


Balancer Shaft Bearing Remover

MITSUBISHI:
MD998371

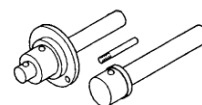


MITSUBISHI:
MD998372



Silent Shaft Bearing
Installer stopper

MITSUBISHI:
MB991603



Balancer Shaft Bearing
Installer

MITSUBISHI:
MD998705

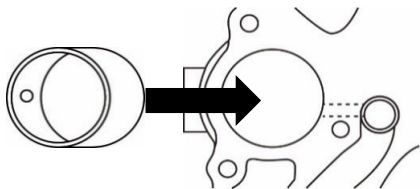
- ① Refer to the illustrations on the next page when removing the LH and RH balance shafts.



Once the balance shaft is removed, the oil gallery must be blocked. If the oil gallery is not blocked, it may lead to catastrophic engine failure. Please refer to the next page for instructions on blocking the oil gallery.

[Right side silent shaft]

〈Front Bearing〉
MITSUBISHI:MD040597



Part noted above required
Not included, purchase separately

Remove the old bearing from the engine block.
When installing the new bearing, place the oil passage hole 180° from the original location.
This is required to block the oil passage.

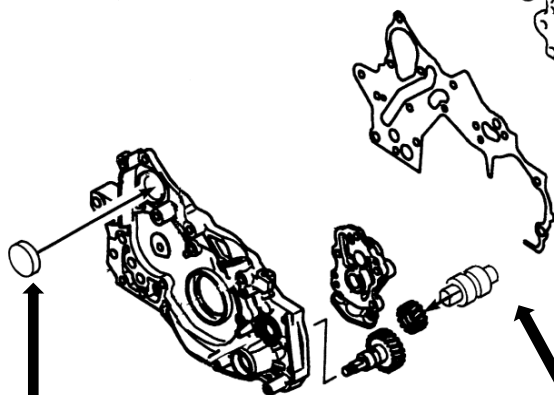
〈Rear Bearing〉
MITSUBISHI:MD103722

Part noted above required
Not included, purchase separately

Remove the old bearing from the engine block.
When installing the new bearing, place the oil passage hole 180° from the original location.
This is required to block the oil passage.

Balance Shaft RH
*Removal

Balance Shaft LH
*Removal



[Left side silent shaft]

〈Front Case Balancer Shaft Blocker〉
MITSUBISHI:MD092785

Part noted above required
Not included, purchase separately

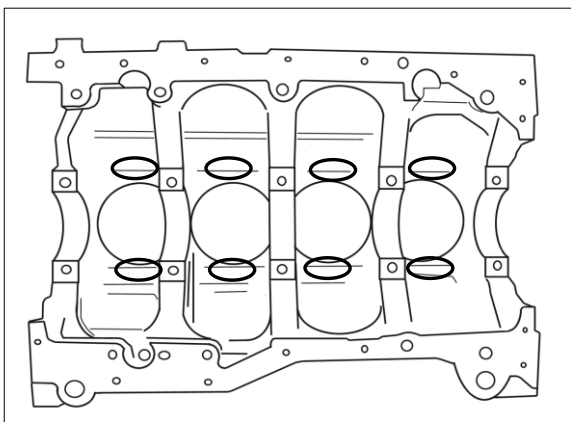
〈Shaft〉
MITSUBISHI:MD098626

Part noted above required
Not included, purchase separately

* When installing the R.S.E. stroker crankshaft on the EVO 7 GT-A, bushing (MITSUBISHI:MD756766) must be installed on the flywheel side of the crankshaft.

③ CLEARANCE CHECK

The block will need modification in the 8 spots shown below. Please make modifications there is 1.0mm to 1.5mm of clearance within the rotating assembly of the engine. Please use a die grinder or milling machine to modify the block.



[OTHER NOTES]

There may be additional modifications required depending on what other products are used with the build. This manual only states the conditions based on R.S.E. products with the stock items. Always double check everything during assembly to ensure that there is no interference with any moving parts before completing your assembly.

- CAUTION POINTS
 - Check for clearance between piston and conrod.
 - Check for interference between conrod and block.
 - Check for interference between crank weight and block.

SPECIFICATION

■ R.S.E. PISTON

Kit	Bore	Valve Recess	Part No.	Compression Height	Pin Dia.	Crown Volume	Displacement
2.2/2.3L	Φ85.5	With	RA202A-MT01B	31.65mm	Φ22.0	-19.5cc	2.2L: 2158.8cc
2.2/2.3L	Φ86.0		RA202A-MT01A				2.3L: 2296.6cc
							2.2L: 2184.1cc
							2.3L: 2323.5cc

■ CP PISTON

Kit	Bore	Valve Recess	Part No.	Compression Height	Pin Dia.	Crown Volume	Displacement
2.2/2.3L	Φ86.0	With	RA202A-MT01AP	31.65mm	Φ22.0	-19.6cc	2.2L: 2184.1cc 2.3L: 2323.5cc

COMPRESSION RATIO REFERENCE CHART

kit	Piston Bore Size	Stroke	Piston	Compression Ratio Reference (With gasket)				Gasket Bore Size
				t= 1.0mm	t= 1.2mm	t= 1.5mm	t= 1.8mm	
2.2L	Φ85.5	94.0mm	R.S.E.	8.67	8.54	8.36	8.19	Φ86.5
	Φ86.0		R.S.E.	8.76	8.63	8.44	8.27	
			CP	8.74	8.62	8.43	8.26	
2.3L	Φ85.5	100.0mm	R.S.E.	9.16	9.02	8.83	8.65	
	Φ86.0		R.S.E.	9.25	9.11	8.92	8.73	
			CP	9.24	9.10	8.91	8.72	

■ CONNECTING ROD

Kit	Part No.	Connecting rod				Conrod Bolt		Conrod Bearing	
		Center to Center	Big End Bore X Width	Small End Bore X Width (Inner Bush Bore)	Material	Screw Size	Neck Length	Inner Dia.	Bearing Width
2.2L	RA203A-MT01A	150.0mm	Φ48× 26.4mm	Φ22× 23.0mm	SNCM 439	3/8-24	40mm	Φ45	21.0mm
2.3L	RA203A-MT01B	147.0mm	Φ48× 26.4mm	Φ22× 23.0mm	SNCM 439	3/8-24	40mm	Φ45	21.0mm

■ CRANKSHAFT

Kit	Stroke	Weight
2.2L	94.0mm	12.7kg
	(STD+6.0)	(STD:-1.3)
2.3L	100.0mm	13.2kg
	(STD+12.0)	(STD:-0.8)



〒252-0002 神奈川県座間市小松原2-54-9

TEL : 046-205-4870

FAX : 046-205-4872

2-54-9 Komatsubara, Zama-shi, Kanagawa 252-0002, JAPAN

TEL : +81-(0)46-205-4870

FAX: +81-(0)46-205-4872

www.rs-e.co.jp

この製品に関するお問い合わせは上記までお願いいたします。
営業時間：月～金（祝祭日・夏季休業・年末年始休業をのぞく）
10:00～12:00 / 13:00～17:00

If you have any questions in regards to the installation of this product, please contact us.

OPEN: Monday - Friday (National holidays and public holidays excluded).

10:00~12:00 / 13:00~17:00