

PISTON R.S.E.

PART NUMBER	RA202A-MT02A
BORE(mm)	87.00(STOCK +1.0)
PIN DIA.(mm)	23.0
PIN LENGTH(mm)	62.0
CLIP INNEN DIA.(mm)	23.0
VALVE RECESS	WITH
COMP.HEIGHT(mm)	27.40(STOCK -6.0)
PISTON DOME VOL.(cc)	-12.5
MATERIAL	A4032
PISTON WEIGHT(g)	316.5
PIN WEIGHT(g)	133.0
TOTAL WEIGHT(g)	449.5
TOP RING(mm)	1.20 x 3.05
SECOND RING(mm)	1.20 x 3.90
OIL RING(mm)	2.50 x 2.95

* ONLY compatible with R.S.E. STROKER KIT

GENERAL SPEC

DISPLACEMENT (cc)	2330.3
C.C. VOLUME (cc)	49.0
PISTON DECK CLEARANCE/HEIGHT(mm)	±0.0
HEAD GASKET BORE(mm)	87.5
> C/R With 87.5-1.0	9.63
> C/R With 87.5-1.2	9.48
> C/R With 87.5-1.5	9.26

CONNECTING ROD

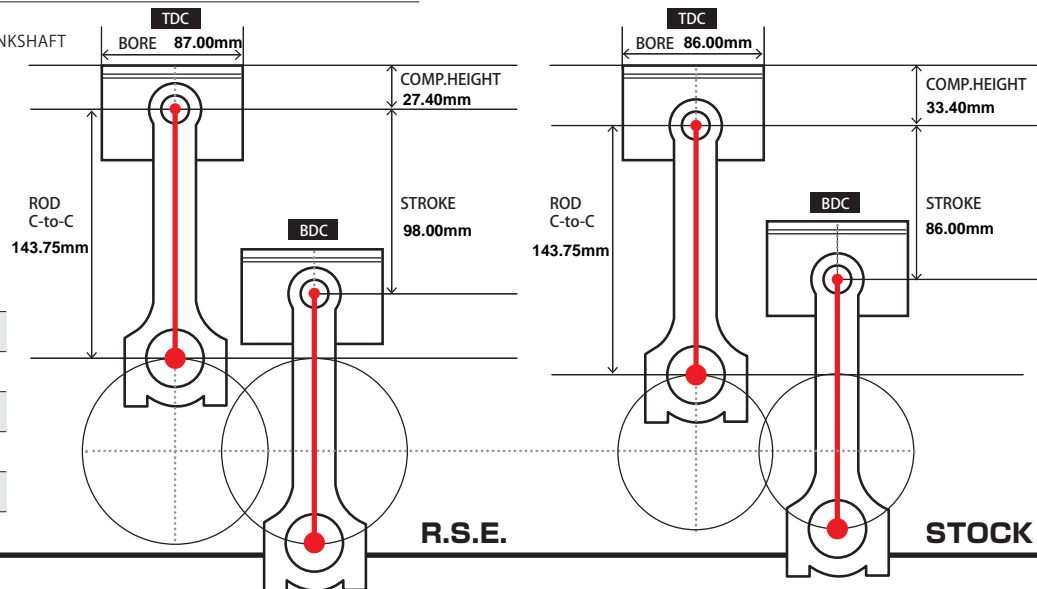
PART NUMBER	RA203A-MT02A
C-to-C(mm)	143.75(STOCK ±0.0)
BE.BORExWIDTH(mm)	55.0 x 21.9
PE.BORExWIDTH(mm)	23.0 x 20.0
(Bush inner cir)	
MATERIAL	SNCM439
BOLT	ARP L19 3/8-24 40.0mm
BEARING SIZE	INNER DIA. 52.0mm WIDTH 17.0mm
WEIGHT(g)	588.0

* Compatible with STOCK STROKE CRANKSHAFT

CRANKSHAFT

PART NUMBER	RA204B-MT02A
STROKE(mm)	98.00(STOCK +12.0)
CRANK PIN(mm)	52.0
MAIN JOURNAL(mm)	52.0
COUNTER WEIGHT	FULL(8)
MATERIAL	4340
SURFACE TREATMENT	NITRIDING
WEIGHT(kg)	16.8

* ONLY compatible with R.S.E. STROKER KIT



PISTON CP

PART NUMBER	RA202A-MT02AP
BORE(mm)	87.00(STOCK +1.0)
PIN DIA.(mm)	23.0
PIN LENGTH(mm)	57.0
CLIP INNER DIA.(mm)	23.0
VALVE RECESS	WITH
COMP.HEIGHT(mm)	27.40(STOCK -6.0)
PISTON DOME VOL.(cc)	-12.9
MATERIAL	A2618
PISTON WEIGHT(g)	305.1
PIN WEIGHT(g)	117.0
TOTAL WEIGHT(g)	422.1
TOP RING(mm)	1.00 x 3.30
SECOND RING(mm)	1.20 x 3.60
OIL RING(mm)	3.60 x 3.25

* ONLY compatible with R.S.E. STROKER KIT

GENERAL SPEC

DISPLACEMENT (cc)	2330.3
C.C. VOLUME (cc)	49.0
PISTON DECK CLEARANCE/HEIGHT(mm)	±0.0
HEAD GASKET BORE(mm)	87.5
> C/R With 87.5-1.0	9.58
> C/R With 87.5-1.2	9.43
> C/R With 87.5-1.5	9.21

CONNECTING ROD

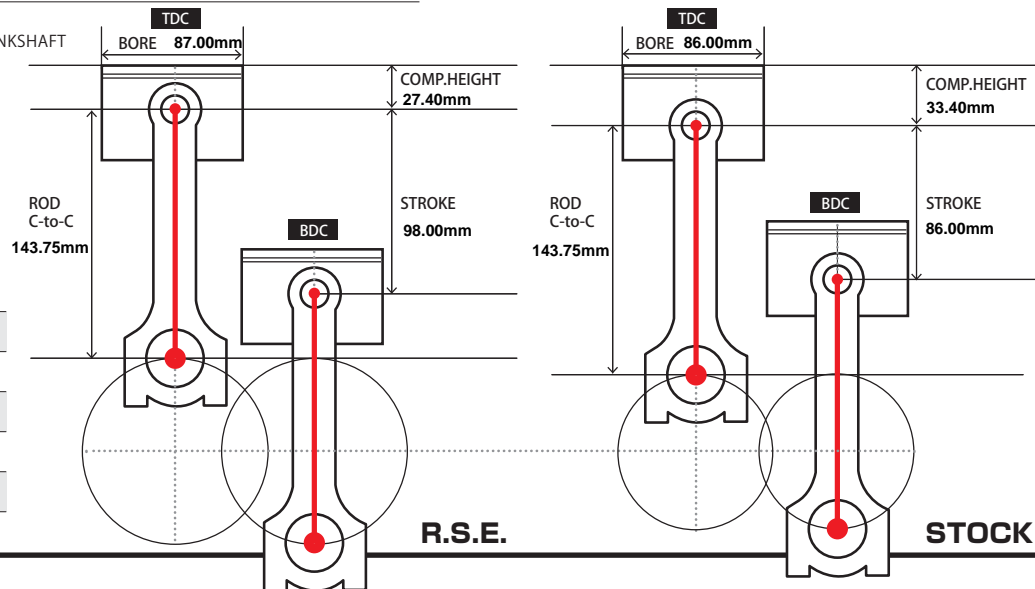
PART NUMBER	RA203A-MT02A
C-to-C(mm)	143.75(STOCK ±0.0)
BE.BORExWIDTH(mm)	55.0 x 21.9
PE.BORExWIDTH(mm)	23.0 x 20.0
(Bush inner cir)	
MATERIAL	SNCM439
BOLT	ARP L19 3/8-24 40.0mm
BEARING SIZE	INNER DIA. 52.0mm
	WIDTH 17.0mm
WEIGHT(g)	588.0

* Compatible with STOCK STROKE CRANKSHAFT

CRANKSHAFT

PART NUMBER	RA204B-MT02A
STROKE(mm)	98.00(STOCK +12.0)
CRANK PIN(mm)	52.0
MAIN JOURNAL(mm)	52.0
COUNTER WEIGHT	FULL(8)
MATERIAL	4340
SURFACE TREATMENT	NITRIDING
WEIGHT(kg)	16.8

* ONLY compatible with R.S.E. STROKER KIT





取扱説明書

INSTALLATION MANUAL

4B11 ストローカーキット/鍛造クランクシャフト

4B11 STROKER KIT / FORGED CRANKSHAFT

適合 APPLICATION	4B11
-------------------	------

品番 PART No.

クランクシャフト CRANKSHAFT	鍛造ビレットフルカウンターウェイトクランクシャフト FORGED BILLET FULL COUNTER WEIGHT CRANKSHAFT			
	RA204B-MT02A			
ストローカーキット STROKER KIT	R.S.E. PISTON		CP PISTON	
	Φ86.5	RA201A-MT02B	Φ87.0	RA201A-MT02AP
	Φ87.0	RA201A-MT02A		

目次 / INDEX

P2 日本語

P5 English

このたびは弊社製品をお買い上げいただき、まことにありがとうございます。

ご使用前にこの説明書をよくお読みのうえ正しくお使いください。

お読みになった後もすぐ取り出せる場所に大切に保管してください。

説明書に書かれている注意事項は必ず守ってください。

各自動車メーカーの発行する整備要領書が必要になります。

本書と合わせてお使いください。

不適切な使用により事故が生じた場合、弊社では責任を負いかねますので、

あらかじめご了承ください。

販売店様で取り付けをされる場合は本書を必ずお客様へお渡しください。

Thank you for purchasing a Real Speed Engineering product.

Ensure you read this manually thoroughly before installation and/or use.

During installation, pay close attention to the warnings/cautions contained within and where necessary, refer to your vehicle's official servicing manual for additional information.

After installation is complete, keep this manual stored in a safe place for future reference. Inappropriate installation/use can potentially lead to accidents and/or injury and will be at the owner's own risk/liability.

Retailers and garages should ensure that this manual is given to the customer.

部品構成

■ クランクシャフト

①		
	名称	クランクシャフト フルカウンター 98.0mm
	同梱数量	1
	単品品番	RA204B-MT02A

■ ストローカーキット (上記クランクシャフトと下記製品)

②			
	名称	ピストンキット	
	同梱数量	1	
	R.S.E.単品品番	Φ86.5	RA202A-MT02B
		Φ87.0	RA202A-MT02A
CP単品品番	Φ87.0	RA202A-MT02AP	

③		
	名称	コンロッドキット
	同梱数量	1
	単品品番	RA203A-MT02A

取付作業に必要な工具類

- ・エンジン整備工具一式
- ・トルクレンチ
- ・メインベアリング
- ・エアリーター、保護具など(加工が必要な場合)
- ・整備要領書

⚠ 注意

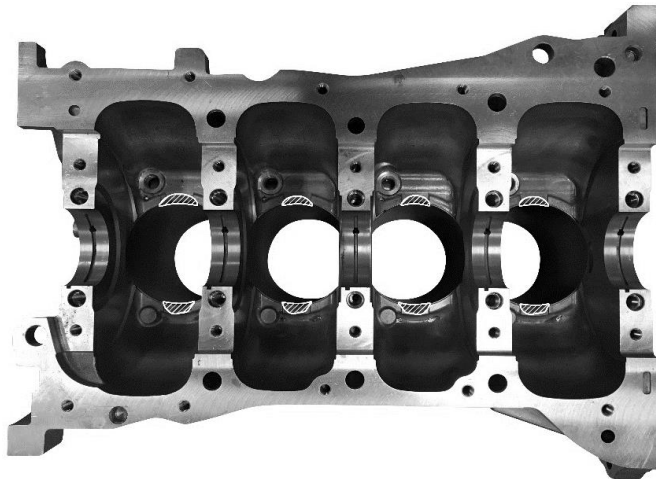
- 本製品は自動車競技専用です。サーキットや公道から閉鎖されたコース内に限ってご使用ください。
- 自動車競技という特殊用途に用いるため、取り付けは特別の訓練を受けた整備士が、設備の整った作業場で実施してください。
- 取り付けの際は、適正な工具と保護具を使用しないとけがにつながり危険です。
- 必ず三菱自動車の発行する整備要領書の指示に従い脱着を行ってください。
また、ストローカーキットでは「ピストンキット取扱説明書」「コンロッドキット取扱説明書」を併用してください。
- 本製品を装着する際に、各部品間の干渉を避けるため部品の加工が必要になります。
- 指定したエンジン以外への取り付けはできません。指定したエンジン以外に取り付けると各部が適合せず、本品、およびエンジン本体を破損します。
- 本製品は高回転、高出力に対応する強度を十分確保していますが、本品、および他の部品に関わる負荷は、エンジンの運転条件や各 부품の組み付け、調整状態により変化します。
性能の追求については綿密な計画と、精度の高い組み付け調整を行ってください。
- エンジンオイル量、及びオイルの漏れ、にじみは運転前に必ず点検を行ってください。
- 本製品を装着する事によってエンジン出力が向上するため、駆動系、サスペンション、ブレーキの再設定が必要です。
本製品にはそうした部品は付属しておりませんので車輛にあわせて準備・設定を行ってください。

装着

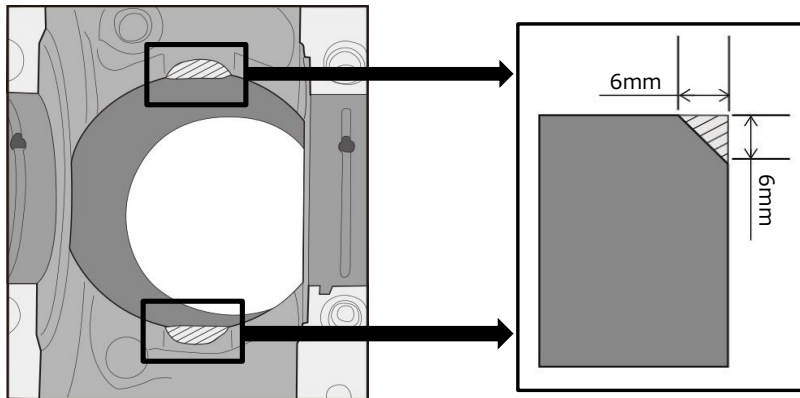
4B11 2.3クランクシャフトは、ストローク量の延長により運動部の回転半径が純正品よりも大きくなる事より、装着にあたってはコンロッドの逃げ加工として、各部の追加加工が必要になります。
エンジン静止状態（組み付け時）でのクリアランスを1.0mm～1.5mm確保するよう、各部の加工を実施してください。

※基本的な組み立て及び、調整は「ピストンキット取扱説明書」、「コンロッドキット取扱説明書」及び三菱自動車の発行する整備要領書を使用してください。

【主な加工箇所：シリンダー下部8カ所】



シリンダー下部8カ所（上図参照）にコンロッドが干渉しますので、下図を参考にフライスやリューターで逃げ加工を実施してください。



⚠ 削りすぎないように注意してください。（削りすぎの場合、オイルラインへ貫通の恐れがあります）

【その他注意点】

本書に記載した加工箇所の他に、使用するベースエンジンの状態やエンジンの生産年月日、また使用される他の部品の仕様によって、新たな加工部位や加工量が発生する可能性があります。各部をよく確認されたうえで、干渉部が無い事を確認して組み立てを行ってください。

- 注意箇所
 - ・ピストン裏側とコンロッド小端部
 - ・コンロッド大端部と回転円周上
 - ・クランクウェイトと回転円周上

仕様

■ R.S.E.ピストン

径	バルブリセス	品番	コンプレッションハイト	ピン径	クラウン部容積	排気量
Φ86.5	有	RA202A-MT02B	27.40mm	Φ23.0	-12.5cc	2303.6cc
Φ87.0		RA202A-MT02A				2330.3cc

■ CPピストン

径	バルブリセス	品番	コンプレッションハイト	ピン径	クラウン部容積	排気量
Φ87.0	有	RA202A-MT02AP	27.40mm	Φ23.0	-12.9cc	2330.3cc

圧縮参考値

ピストンボアサイズ	クランクストローク量	使用ピストン	参考圧縮比（使用ガスケット別）			ガスケットボアサイズ
			t=1.0mm	t=1.2mm	t=1.5mm	
Φ86.5	98.0mm	R.S.E.	9.53	9.38	9.17	Φ87.5
Φ87.0		R.S.E.	9.63	9.48	9.26	
		CP	9.58	9.43	9.21	

■ コンロッド


品番	コンロッド				コンロッドボルト		コンロッドベアリング	
	中心間距離	大端部径×厚さ	小端部径×厚さ (ブッシュ内径)	材質	ネジサイズ	首下長さ	内径	ベアリング幅
RA203A-MT02A	143.75mm	Φ55×21.9mm	Φ23×20.0mm	SNCM439	3/8-24	40mm	Φ52	17.0mm

■ クランクシャフト

ストローク	重量
98.0mm (STD+12.0)	16.8kg (STD:+0.65)

KIT CONTENTS

■ CRANKSHAFT

①		
	PART	CRANKSHAFT FULL COUNTER 98.0mm
	QTY.	1
	PART No.	RA204B-MT02A

■ STROKER KIT (No.①, No.② and No.③)

②		
	PART	PISTON KIT
	QTY.	1
	R.S.E. PART No.	Φ86.5 RA202A-MT02B Φ87.0 RA202A-MT02A
	CP PART No.	Φ87.0 RA202A-MT02AP

③		
	PART	CONNECTING ROD KIT
	QTY.	1
	PART No.	RA203A-MT02A

REQUIRED TOOLS FOR INSTALLATION

- General engine maintenance tools
- Torque wrench
- Main bearing
- Die grinder, Safety gear (When modification required)
- Official servicing manual

CAUTION

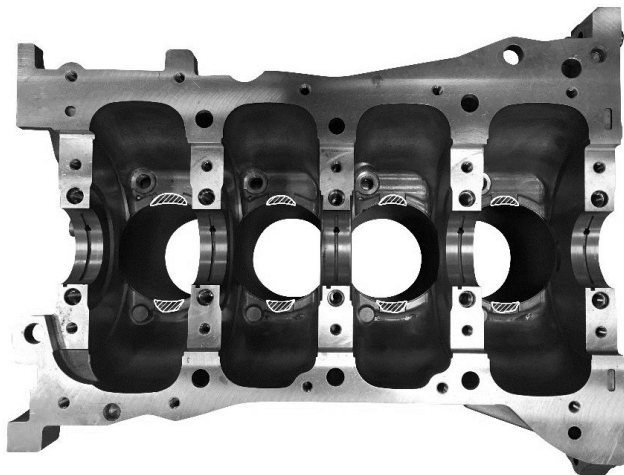
- This product is to be fitted by an experienced professional in a fully equipped workshop.
- This product is to be fitted with the correct tools, protective & safety equipment. Failure to do so can lead to possible work hazards.
- Use the MITSUBISHI Workshop Service Manual for reference, in conjunction with the Piston Kit Manual and Connecting Rod Kit Manual that is supplied with this kit during assembly.
- You will be required to do additional modifications to correct any areas which will cause interference with the kit after it is installed.
- This product was specifically designed for the vehicle application as stated on the page 1. This is not designed and may not be suitable for other cars/engines other than stated in this manual. If this product/kit is installed on any other vehicles/engines it may damage this product and /or the engine /vehicle that it is fitted to.
- This product is designed to be used for performance use. You will need to check all other parts that will be used with the assembly to be sure they are all in excellent condition. Failure to do so will risk this product and engine when it is used at high engine speeds and at high power outputs. Attention to details and precision assembly is a must for maximum results.
- Check for any signs of oil and fluid leakages before driving the vehicle.
- Upgrading other performance areas of the car is a must after installing this kit. Upgrading and making suitable adjustments to the suspension and brakes will be required to cope with the new power output of this engine.

INSTALLATION

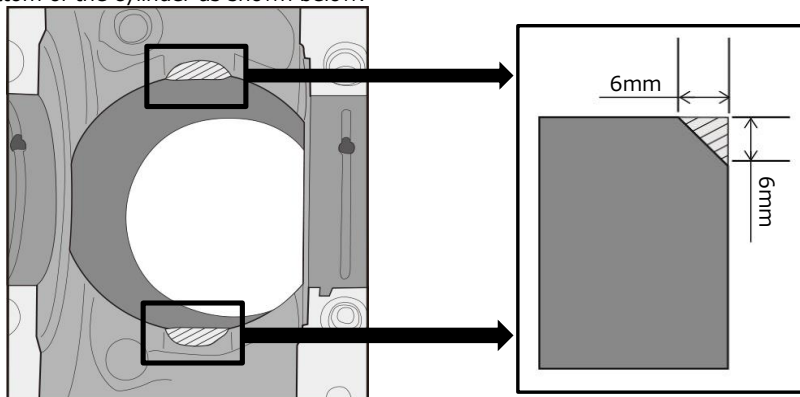
With the extended length of the stroker kits rotating assembly, there will be certain areas where some points of the new rotating assembly will make contact. These points of interference will need to be addressed to allow free movement of the Crankshaft and Conrods. Machine/ grind about 1.0mm-1.5mm off the sections, where it is required to allow the free flow movement of the 4B11 2.3 stroker kit rotating assembly.


* Basic assembly and adjustment notes are available in the "Piston Kit Manual" and "Connecting Rod Kit Manual". More detailed information is available in the MITSUBISHI workshop service manual.

[MODIFICATIONS : CYLINDER BLOCK (8 POINTS)]



The block will need modification in the 8 spots shown above. Please use a die grinder or milling machine to modify the block. Remove about 6mm of height and width from the bottom of the cylinder as shown below.



 Please use care when modifying the block (oil line is behind that area)

[OTHER NOTES]

There may be additional modifications required depending on what other products are used with the build. This manual only states the conditions based on R.S.E. products with the stock items. Always double check everything during assembly to ensure that there is no interference with any moving parts before completing your assembly.

- CAUTION POINTS
 - Check for clearance between piston and conrod.
 - Check for interference between conrod and block.
 - Check for interference between crank weight and block.

SPECIFICATION

■ R.S.E. PISTON

Bore	Valve Recess	Part No.	Compression Height	Pin Dia.	Crown Volume	Displacement
Φ86.5	With	RA202A-MT02B	27.40mm	Φ23.0	-12.5cc	2303.6cc
Φ87.0		RA202A-MT02A				2330.3cc

■ CP PISTON

Bore	Valve Recess	Part No.	Compression Height	Pin Dia.	Crown Volume	Displacement
Φ87.0	With	RA202A-MT02AP	27.40mm	Φ23.0	-12.9cc	2330.3cc

COMPRESSION RATIO REFERENCE CHART

Piston Bore Size	Stroke	PISTON	Compression Ratio Reference (With gasket)			Gasket Bore Size
			t= 1.0mm	t= 1.2mm	t= 1.5mm	
Φ86.5	98.0mm	R.S.E.	9.53	9.38	9.17	Φ87.5
Φ87.0		R.S.E.	9.63	9.48	9.26	
		CP	9.58	9.43	9.21	

■ CONNECTING ROD

Part No.	Connecting rod				Conrod Bolt		Conrod Bearing	
	Center to Center	Big End Bore X Width	Small End Bore X Width (Inner Bush Bore)	Material	Screw Size	Neck Length	Inner Dia.	Inner Dia.
RA203A-MT02A	143.75mm	Φ55× 21.9mm	Φ23× 20.0mm	SNCM439	3/8-24	40mm	Φ52	17.0mm

■ CRANKSHAFT

Stroke	Weight
98.0mm (STD+12.0)	16.8kg (STD:+0.65)



〒252-0002 神奈川県座間市小松原2-54-9

TEL : 046-205-4870

FAX : 046-205-4872

2-54-9 Komatsubara, Zama-shi Kanagawa, 194-0005 JAPAN

TEL : +81-46-205-4870

FAX : +81-46-205-4872

www.rs-e.co.jp

この製品に関するお問い合わせは上記までお願いいたします。
営業時間：月～金（祝祭日・夏季休業・年末年始休業をのぞく）
10:00～12:00 / 13:00～17:00

If you have any questions in regards to the installation of this product, please contact us.
OPEN: Monday - Friday (National holidays and public holidays excluded).