

PISTON R.S.E.

PART NUMBER	RA202A-NS05A
BORE(mm)	87.00(STOCK +1.0)
PIN DIA.(mm)	21.0
PIN LENGTH(mm)	60.0
CLIP INNER DIA.(mm)	21.0
VALVE RECESS	WITH
COMP.HEIGHT(mm)	30.00(STOCK ±0.0)
PISTON DOME VOL.(cc)	10.8
MATERIAL	A4032
PISTON WEIGHT(g)	368.0
PIN WEIGHT(g)	106.0
TOTAL WEIGHT(g)	474.0
TOP RING(mm)	1.20 x 3.05
SECOND RING(mm)	1.20 x 3.90
OIL RING(mm)	2.50 x 2.95

CONNECTING ROD

PART NUMBER	RA203A-NS05B
C-to-C(mm)	119.50(STOCK -2.0)
BE.BORExWIDTH(mm)	51.0 x 21.8
PE.BORExWIDTH(mm)	21.0 x 21.8
(Bush inner cir)	
MATERIAL	SNCM439
BOLT	ARP L19 3/8-24 40.0mm
BEARING SIZE	INNER DIA. 48.0mm WIDTH 17.0mm
WEIGHT(g)	525.0

* ONLY compatible with R.S.E. STROKER KIT

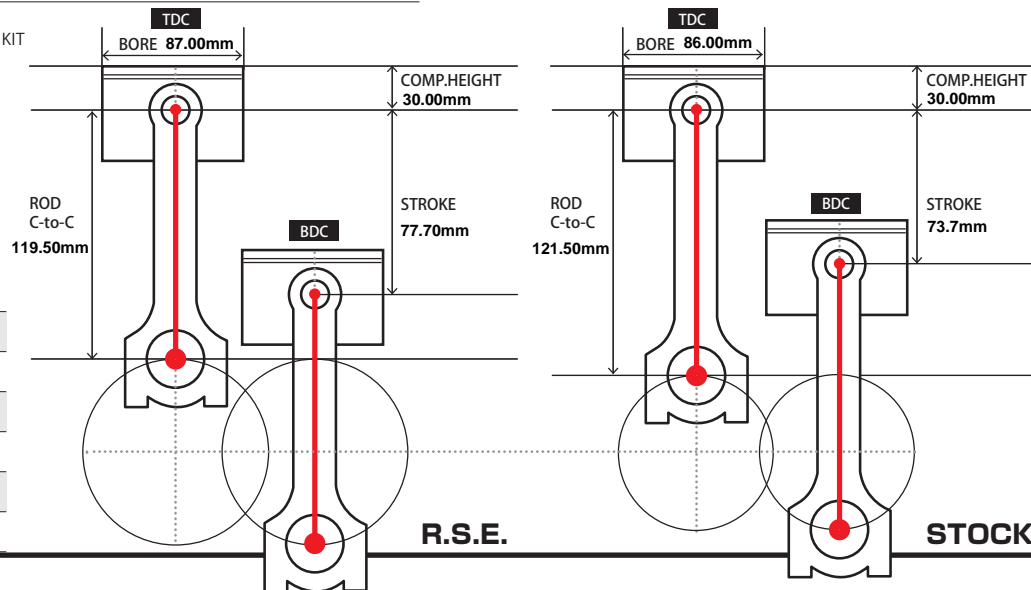
CRANKSHAFT

PART NUMBER	RA204C-NS05A
STROKE(mm)	77.70(STOCK +4.0)
CRANK PIN(mm)	48.0
MAIN JOURNAL(mm)	55.0
COUNTER WEIGHT	8
MATERIAL	4340
SOURFACE TREATMENT	INDUCTION HARDENING
WEIGHT(kg)	20.1

* ONLY compatible with R.S.E. STROKER KIT

GENERAL SPEC

DISPLACEMENT (cc)	2771.4
C.C. VOLUME (cc)	64.5
PISTON DECK CLEARANCE/HEIGHT(mm)	±0.0
HEAD GASKET BORE(mm)	88.0
>C/R With 88.0-1.2	8.57
>C/R With 88.0-1.5	8.35
>C/R With 88.0-1.8	8.14



PISTON CP

PART NUMBER	RA202A-NS05AP
BORE(mm)	87.00(STOCK +1.0)
PIN DIA.(mm)	21.0
PIN LENGTH(mm)	60.0
CLIP INNER DIA.(mm)	21.0
VALVE RECESS	WITH
COMP.HEIGHT(mm)	30.00(STOCK ±0.0)
PISTON DOME VOL.(cc)	12.4
MATERIAL	A2618
PISTON WEIGHT(g)	350.0
PIN WEIGHT(g)	116.0
TOTAL WEIGHT(g)	466.0
TOP RING(mm)	1.20 x 2.90
SECOND RING(mm)	1.20 x 3.00
OIL RING(mm)	2.00 x 2.70

CONNECTING ROD

PART NUMBER	RA203A-NS05B
C-to-C(mm)	119.50(STOCK -2.0)
BE.BORExWIDTH(mm)	51.0 x 21.8
PE.BORExWIDTH(mm)	21.0 x 21.8
(Bush inner cir)	
MATERIAL	SNCM439
BOLT	ARP L19 3/8-24 40.0mm
BEARING SIZE	INNER DIA. 48.0mm WIDTH 17.0mm
WEIGHT(g)	525.0

* ONLY compatible with R.S.E. STROKER KIT

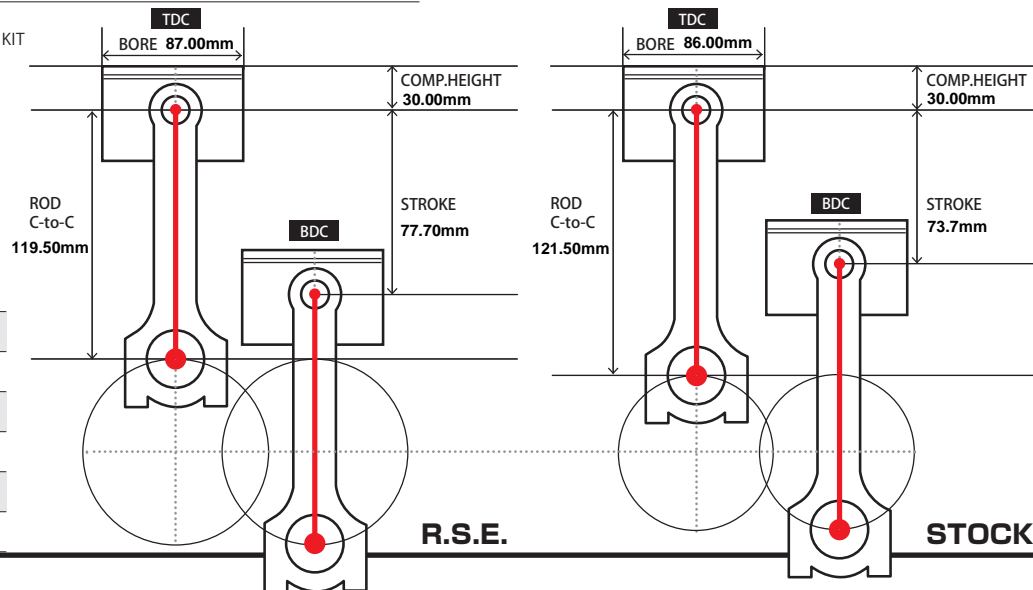
CRANKSHAFT

PART NUMBER	RA204C-NS05A
STROKE(mm)	77.70(STOCK +4.0)
CRANK PIN(mm)	48.0
MAIN JOURNAL(mm)	55.0
COUNTER WEIGHT	8
MATERIAL	4340
SOURFACE TREATMENT	INDUCTION HARDENING
WEIGHT(kg)	20.1

* ONLY compatible with R.S.E. STROKER KIT

GENERAL SPEC

DISPLACEMENT (cc)	2771.4
C.C. VOLUME (cc)	64.5
PISTON DECK CLEARANCE/HEIGHT(mm)	±0.0
HEAD GASKET BORE(mm)	88.0
>C/R With 88.0-1.2	8.78
>C/R With 88.0-1.5	8.54
>C/R With 88.0-1.8	8.33





取扱説明書

INSTALLATION MANUAL

RB26 鍛造クランクシャフト / ストローカーキット

RB26 STROKER KIT / FORGED CRANK SHAFT

適合 APPLICATION	RB26DETT/RB25DET
-------------------	------------------

品番 PART No.

クランクシャフト CRANK SHAFT	鍛造ビレットフルカウンターウェイトクランクシャフト FORGED BILLET FULL COUNTER WEIGHT CRANKSHAFT		鍛造8カウンターウェイトクランクシャフト FORGED 8 COUNTER WEIGHT CRANKSHAFT			
		73.7mm	77.7mm	77.7mm		
	RA204B-NS05A	RA204B-NS05B	RA204C-NS05A			
ストローカーキット STROKER KIT	2.6KIT (R.S.E. PISTON)		2.8KIT (R.S.E. PISTON)		2.8KIT (R.S.E. PISTON)	
	Φ86.5	RA201A-NS05F	Φ86.5	RA201A-NS05E	Φ86.5	RA201A-NS05D
	Φ87.0	RA201A-NS05C	Φ87.0	RA201A-NS05B	Φ87.0	RA201A-NS05A
	2.6KIT (CP PISTON)		2.8KIT (CP PISTON)		2.8KIT (CP PISTON)	
	Φ87.0	RA201A-NS05CP	Φ87.0	RA201A-NS05BP	Φ87.0	RA201A-NS05AP

目次 / INDEX

P2 日本語

P5 English

このたびは弊社製品をお買い上げいただき、まことにありがとうございます。
 ご使用前にこの説明書をよくお読みのうえ正しくお使いください。
 お読みになった後もすぐ取り出せる場所に大切に保管してください。
 説明書に書かれている注意事項は必ず守ってください。
 各自動車メーカーの発行する整備要領書が必要になります。
 本書と合わせてお使いください。
 不適切な使用により事故が生じた場合、弊社では責任を負いかねますので、
 あらかじめご了承ください。
 販売店様で取り付けをされる場合は本書を必ずお客様へお渡しください。

Thank you for purchasing a Real Speed Engineering product.
 Ensure you read this manually thoroughly before installation and/or use.
 During installation, pay close attention to the warnings/cautions contained within
 and where necessary, refer to your vehicle's official servicing manual for additional
 information.
 After installation is complete, keep this manual stored in a safe place for future
 reference. Inappropriate installation/use can potentially lead to accidents and/
 or injury and will be at the owner's own risk/liability.
 Retailers and garages should ensure that this manual is given to the customer.

部品構成

■ クランクシャフト (①～③のどれか1点)

①		
	名称	クランクシャフト フルカウンター 73.7mm
	同梱数量	1
	単品品番	RA204B-NS05A

②		
	名称	クランクシャフト フルカウンター 77.7mm
	同梱数量	1
	単品品番	RA204B-NS05B

③		
	名称	クランクシャフト 8カウンター 77.7mm
	同梱数量	1
	単品品番	RA204C-NS05A

■ ストローカーキット (クランクシャフト①～③のどれか1点と下記製品)

④			
	名称	ピストンキット	
	同梱数量	1	
	R.S.E.単品品番	Φ86.5	RA202A-NS05B
		Φ87.0	RA202A-NS05A
CP単品品番	Φ87.0	RA202A-NS05AP	

⑤		
	名称	コンロッドキット
	同梱数量	1
	2.6L用単品品番	RA203A-NS05A
2.8L用単品品番	RA203A-NS05B	

取付作業に必要な工具類

- エンジン整備工具一式
- トルクレンチ
- メインベアリング
- エアリューター 保護具 (加工が必要な場合)
- 整備要領書

⚠ 注意

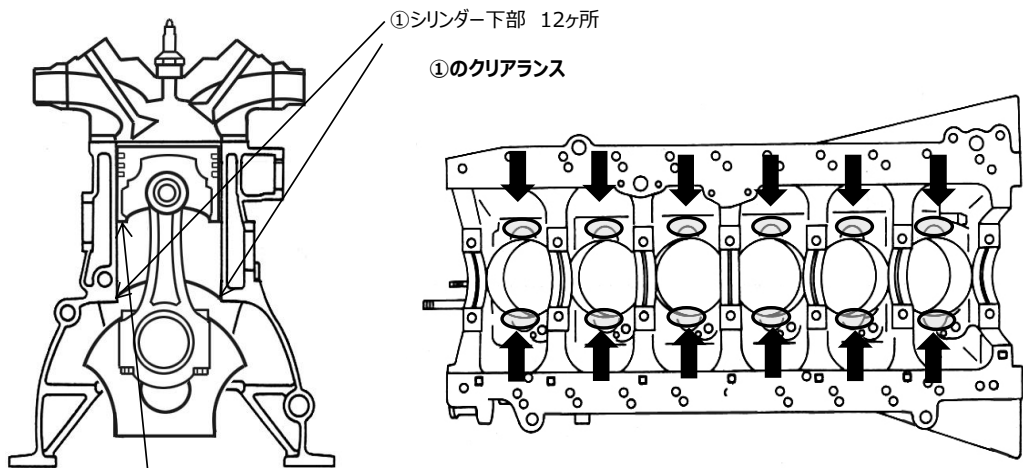
- 本品は自動車競技専用です。サーキットや公道から閉鎖されたコース内に限って使用してください。
- 自動車競技という特殊用途に用いる為、取り付けは特別の訓練を受けた整備士が、設備の整った作業場で実施してください。
- 取り付けの際は、適正な工具と保護具を使用しないとけがにつながり危険です。
- 必ず日産自動車の発行する整備要領書の指示に従い脱着を行ってください。
また、ストローカーキットでは「ピストンキット取扱説明書」「コンロッドキット取扱説明書」を併用してください。
- 本品を装着する際に、各部品間の干渉を避けるため部品の加工が必要です。
- 指定したエンジン以外への取り付けはできません。指定したエンジン以外に取り付けると各部が適合せず、本品、およびエンジン本体を破損します。
- 本品は高回転、高出力に対応する強度を十分確保していますが、本品、および他の部品に関わる負荷は、エンジンの運転条件や各部品の組み付け、調整状態により変化します。
性能の追求については綿密な計画と、精度の高い組み付け調整を行ってください。
- エンジンオイル量、及びオイルの漏れ、にじみは運転前に必ず点検を行ってください。
- 本品を装着する事によってエンジン出力が向上するため、駆動系、サスペンション、ブレーキの再設定が必要です。
本品にはそうした部品は付属していませんので車輛にあわせて準備・設定を行ってください。

装着

77.7mmカウンタークランクシャフトは、ストローク量の延長によって運動部の回転半径がSTD品よりも大きくなります。装着にあたってはコンロッドおよびオイルジェットの逃げ加工として、各部の追加加工が必要になります。エンジン静止状態（組み付け時）でのクリアランスが1.0mm～1.5mm確保するよう、各部の加工を実施してください。

※基本的な組み立て及び、調整は「ピストンキット取扱説明書」、「コンロッド取扱説明書」及び日産自動車の発行する整備要領書を使用してください。

【主な加工箇所】



①シリンダー下部 12ヶ所

①のクリアランス

ストロークアップにともない、左図の12ヶ所がコンロッドに干渉する場合があります。
1mm～1.5mmのクリアランスが確保できない場合は、フライスやリユーターなどで逃げ加工を実施してください。（○部分）

②ピストンオイルジェット逃げ加工（クランクシャフト単品使用の場合）

弊社製クランクシャフトを単品でご購入いただき、弊社製以外のピストンと組み合わせて使用する際にオイルジェットが干渉する場合があります。

エンジン静止状態（組付け時）でのクリアランスが1.0～1.5mmとなるよう、ピストンにオイルジェットの逃げ加工を実施してください。

仕様

■R.S.E. ピストン

径	バルブリセス	品番	コンプレッションハイト	ピン径	クラウン部容積	排気量
Φ86.5	有	RA202A-NS05B	30.00mm	Φ21.0	10.8cc	2.6KIT / 2598.6cc 2.8KIT / 2739.6cc
Φ87.0	有	RA202A-NS05A	30.00mm	Φ21.0	10.8cc	2.6KIT / 2628.7cc 2.8KIT / 2771.4cc

■CPピストン

径	バルブリセス	品番	コンプレッションハイト	ピン径	クラウン部容積	排気量
Φ87.0	有	RA202A-NS05AP	30.00mm	Φ21.0	12.4cc	2.6KIT / 2628.7cc 2.8KIT / 2771.4cc

圧縮参考値

ピストンポアサイズ	クランクストローク量	使用ピストン	参考圧縮比（使用ガスケット別）			ガスケットポアサイズ
			t=1.2mm	t=1.5mm	t=1.8mm	
Φ86.5	73.7mm	R.S.E.ピストン	8.12	7.92	7.73	Φ87.0
	77.7mm		8.51	8.29	8.09	
Φ87.0	73.7mm	R.S.E.ピストン	8.18	7.97	7.78	Φ88.0
		CPピストン	8.38	8.16	7.95	
	77.7mm	R.S.E.ピストン	8.57	8.35	8.14	
		CPピストン	8.78	8.54	8.33	

■コンロッド


品番	コンロッド				コンロッドボルト		コンロッドベアリング	
	中心間距離	大端部径×厚さ	小端部径×厚さ (プッシュ内径)	材質	ネジサイズ	首下長さ	内径	ベアリング幅
RA203A-NS05A	121.5mm	Φ51×21.8mm	Φ21×21.8mm	SNM439	3/8-24	40.0mm	Φ48	17.0mm
RA203A-NS05B	119.5mm							

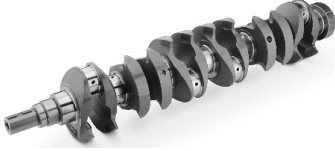
■クランクシャフト

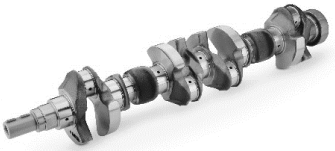
品番		ストローク	重量
RA204B-NS05A	フルカウンター 73.7mm	73.7mm (STD ±0.0)	20.45kg (STD +0.45)
RA204B-NS05B	フルカウンター 77.7mm	77.7mm (STD +4.0)	20.3kg (STD +0.3)
RA204C-NS05A	8 カウンター 77.7mm	77.7mm (STD +4.0)	20.1kg (STD +0.1)

KIT CONTENTS


■ CRANKSHAFT (One of following No.① to No.③)

①		
	PART	CRANKSHAFT FULL COUNTER 73.7mm
	QTY.	1
	PART No.	RA204B-NS05A

②		
	PART	CRANKSHAFT FULL COUNTER 77.7mm
	QTY.	1
	PART No.	RA204B-NS05B

③		
	PART	CRANKSHAFT 8 COUNTER 77.7mm
	QTY.	1
	PART No.	RA204C-NS05A

■ STROKER KIT (One of above crankshaft, No.④ and ⑤)

④			
	PART	PISTON KIT	
	QTY.	1	
	R.S.E. PART No.	Φ86.5	RA202A-NS05B
		Φ87.0	RA202A-NS05A
CP PART No.	Φ87.0	RA202A-NS05AP	

⑤		
	PART	CONNECTING ROD KIT
	QTY.	1
	R.S.E. PART No.	RA203A-NS05A
CP PART No.	RA203A-NS05B	

REQUIRED TOOLS FOR INSTALLATION

- General engine maintenance tools
- Torque wrench
- Main bearing
- Die grinder, Safety gear (When modification required)
- Official servicing manual



CAUTION

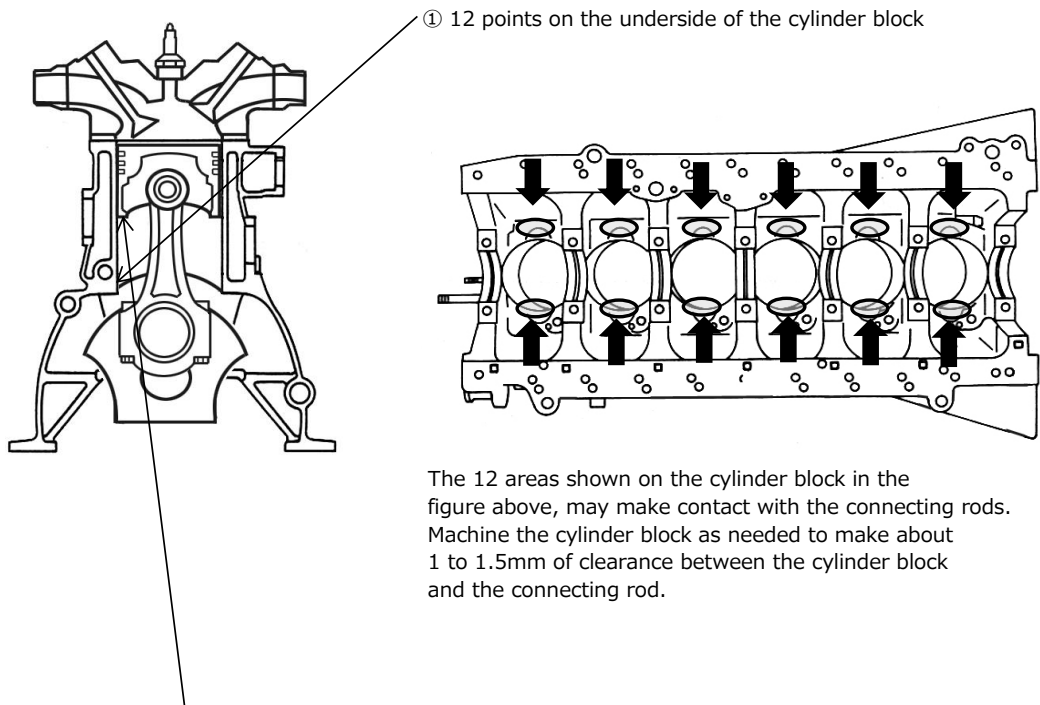
- This product is for competition and track use only. Please refrain from using on public roads.
- Installation should be conducted by an experienced professional mechanic in a fully equipped workshop.
- To ensure a safe installation, please use the proper tools and protective equipment when conducting the install. Failure to do so can lead to injury and catastrophic engine failure.
- Please refer to the NISSAN service manual and the instructions provided in the stroker kit when working on the vehicle.
- When installing this product, it may be necessary to make additional modifications to fix interference problems within the engine.
- This product is to be used only with the specific vehicle stated in the manual.
If this product is to be used on any other vehicle, it may lead to catastrophic engine failure.
- This product is designed to be used for racing application only.
Please make sure the rest of the engine components that are used in conjunction with this kit is in good condition.
Failure to do so may lead to catastrophic engine failure.
- Inspect the engine carefully for any leaks before starting the vehicle.
- Installation of this product will result in a much higher power output.
Please upgrade the vehicle's drivetrain components accordingly to handle the higher power output.

INSTALL

This product will increase the stroke of the piston to allow for a larger displacement. This will cause interference problems within the engine assembly. Modifications of the engine block in areas such as area ① and ② will be required to create adequate clearance for the stroker kit.

* When installing this product, refer to the "Piston Kit Installation Manual", "Connection Rod Installation Manual", and the official Nissan service manual.

[REQUIRED CYLINDER BLOCK MODIFICATIONS]



① 12 points on the underside of the cylinder block

The 12 areas shown on the cylinder block in the figure above, may make contact with the connecting rods. Machine the cylinder block as needed to make about 1 to 1.5mm of clearance between the cylinder block and the connecting rod.

② PISTON SKIRT AND OIL JET CLEARANCE

When using the TOMEI stroker crankshaft in conjunction with a non-tomei piston, there may be interference between the piston skirt and the piston oil jet. Machine the piston skirt accordingly to make about 1mm to 1.5mm of clearance between the piston skirt and the oil jet.

SPECIFICATION

■ R.S.E. PISTON

Bore	Valve Recess	Part No.	Compression Height	Pin Dia.	Crown Volume	Displacement
Φ86.5	With	RA202A-NS05B	30.00mm	Φ21.0	10.8cc	2.6KIT / 2598.6cc 2.8KIT / 2739.6cc
Φ87.0	With	RA202A-NS05A	30.00mm	Φ21.0	10.8cc	2.6KIT / 2628.7cc 2.8KIT / 2771.4cc

■ CP PISTON

Bore	Valve Recess	Part No.	Compression Height	Pin Dia.	Crown Volume	Displacement
Φ87.0	With	RA202A-NS05AP	30.00mm	Φ21.0	12.4cc	2.6KIT / 2628.7cc 2.8KIT / 2771.4cc

COMPRESSION RATIO REFERENCE CHART

Piston Bore Size	Stroke	PISTON	Compression Ratio Reference (With gasket)			Gasket Bore Size
			t= 1.2mm	t= 1.5mm	t= 1.8mm	
Φ86.5	73.7mm	TOMEI	8.12	7.92	7.73	Φ87.0
	77.7mm		8.51	8.29	8.09	
Φ87.0	73.7mm	R.S.E.	8.18	7.97	7.78	Φ88.0
		CP	8.38	8.16	7.95	
	77.7mm	R.S.E.	8.57	8.35	8.14	
		CP	8.78	8.54	8.33	

■ CONNECTING ROD

Part No.	Connecting rod				Conrod Bolt		Conrod Bearing	
	Center to Center	Big End Bore X Width	Small End Bore X Width (Inner Bush Bore)	Material	Screw Size	Neck Length	Inner Dia.	Bearing Width
RA203A-NS05A	121.5mm	Φ51× 21.8mm	Φ21× 21.8mm	SNCM439	3/8-24	40.0mm	Φ48	17.0mm
RA203A-NS05B	119.5mm							

■ CRANKSHAFT

Part No.		STROKE	WEIGHT
RA204B-NS05A	FULL COUNTER 73.7mm	73.7mm (STD ±0.0)	20.45kg (STD +0.45)
RA204B-NS05B	FULL COUNTER 77.7mm	77.7mm (STD +4.0)	20.3kg (STD +0.3)
RA204C-NS05C	8 COUNTER 77.7mm	77.7mm (STD +4.0)	20.1kg (STD +0.1)



〒252-0002 神奈川県座間市小松原2-54-9
TEL : 046-205-4870
FAX : 046-205-4872

2-54-9 Komatsubara Zama-shi Tokyo 252-0002 JAPAN
TEL : +81-46-205-4870
FAX : +81-46-205-4872

www.rs-e.co.jp

この製品に関するお問い合わせは上記までお願いいたします。
営業時間：月～金（祝祭日・夏季休業・年末年始休業をのぞく）
10:00～12:00 / 13:00～17:00

If you have any questions in regards to the installation of this product, please contact us.
OPEN: Monday - Friday (National holidays and public holidays excluded).