

取扱説明書 INSTALLATION MANUAL

フルチタンマフラー FULL TITANIUM MUFFLER

適合 APPLICATION	HONDA S2000 AP1/AP2 F20C/F22C
品番 PART NUMBER	RB6090-HN04A

目次 / INDEX

P2 日本語

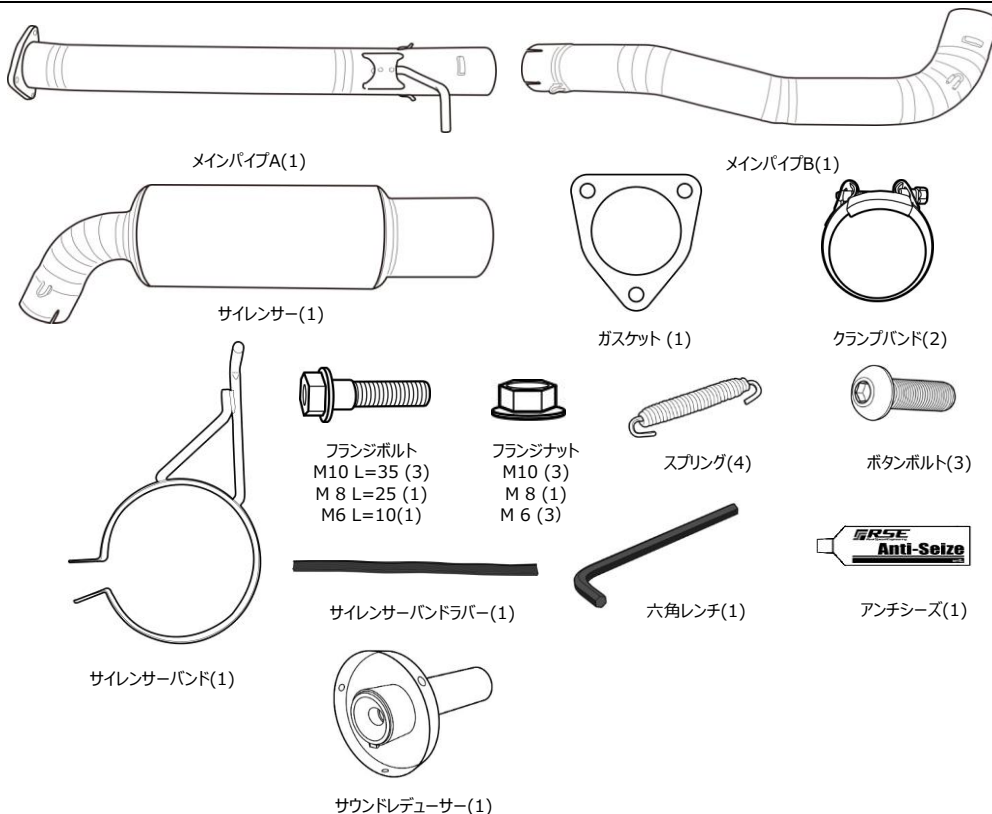
P7 English

このたびは弊社製品をお買い上げいただき、まことにありがとうございます。
 ご使用前にこの説明書をよくお読みのうえ正しくお使いください。
 お読みになった後もすぐ取り出せる場所に大切に保管してください。
 説明書に書かれている注意事項は必ず守ってください。
 各自動車メーカーの発行する整備要領書が必要になります。本書と合わせてお使いください。
 不適切な使用により事故が生じた場合、弊社では責任を負いかねますので、
 あらかじめご了承ください。
 販売店様で取り付けをされる場合は本書を必ずお客様へお渡しください。

Thank you for purchasing a RSE product.
 Please read this installation manual carefully prior to installation/use.
 Ensure you keep this document stored in a safe location for future reference.
 Pay close attention to and adhere to the various warnings/cautions contained herein.
 You should also consult the official servicing manual for your vehicle when installing this product.
 Please note that inappropriate installation/use of this product will be at the owner's own risk and/or responsibility.
 Retailers/Workshops should ensure this document is given to the end user.

部品構成

下記の部品・数量が揃っているかご確認ください。



作業に必要な工具類

取り付けには下記が必要です。

- エンジン整備工具一式
- トルクレンチ
- 整備要領書
- ハンドドリル
- センタードリル・Φ6.5mmドリル
- 保護具



注意

- この取扱説明書は製品に関わる特記事項についてまとめたものです。実際の作業や手順については各自動車メーカー発行の整備要領書をご確認ください。
- 本製品は自動車競技部品です。サーキットなどの公道ではない閉鎖された場所で使用してください。
- 本製品の取り付けは設備の整った環境で、資格を持った整備士が行ってください。
- 適合する車種以外へのご使用はおやめください。本製品および、エンジンを破損する恐れがあります。
- 本製品の取り付けに必要な各部品の脱着の際には指定トルクなどを守り、無理な力を加えないでください。本製品および、エンジンを破損する恐れがあります。
- 本製品を取り付ける際には、適切な工具、保護具を使用してください。ご使用にならないとけがにつながり危険です。



警告

- 本製品の取り付けはエンジンおよび、エキゾーストシステムが十分に冷えた状態で行ってください。
- 部品の欠落により車両の破損・火災が起こる可能性や、後続・周辺車両へ害がおよぶ恐れがあるため、製品構成部品の取り付けは確実に行ってください。

1. 純正エキゾーストマフラーの取り外し

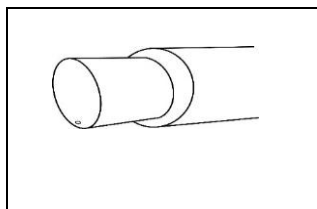
⚠️ ここで記載するのは簡易手順です。各部の詳細な脱着方法は、必ず整備要領書を参照してください。

1. バッテリーマイナス端子を取り外す。
2. メインマフラーを取り外す。
3. 車体左側のメインサイレンサー部2箇所、車体右側の前側エキゾーストハンガーを取り外す。

2. サウンドレデューサー取り付け穴の加工

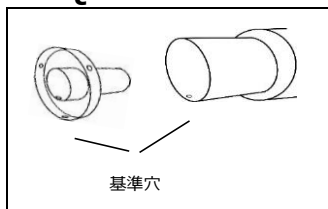
本製品は付属のサウンドレデューサーを使用することにより、音量を3段階に調整することが出来ます。

STANDARD



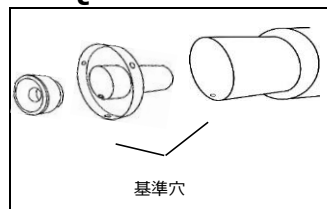
そのままご使用いただけます。

QUIET MODE 1



そのままご使用いただけます。

QUIET MODE 2



必ず追加加工が必要です。

⚠️ 警告

- テールエンドにはあらかじめ取り付け穴が1ヶ所あっていますが、**MODE 2の状態でご使用される場合、必ず下記加工要領を参考に追加加工を施して、確実にサウンドレデューサーを固定してください。**
なお、MODE 1の状態ではそのままご使用できますが、追加加工を行う事でより安全にご使用いただけます。

⚠️ 警告

- この加工を行わない場合、部品の欠落により後続・周辺車両へ被害が及ぶ恐れがあります。
- また、サイレンサーテールエンドの変形・破損が起こる場合があります。

⚠️ 注意

- 上図の基準穴を基に加工を行なう。
 1. サイレンサー内部に切り粉が入らないようにウエス等で保護する。
 2. テールエンド端面より基準穴があいている距離を確認する。(基準値15mm)
 3. サウンドレデューサーを軽く差し込み穴位置センターをマーキングする。(2ヶ所)
 4. 基準穴を合わせ、ボタンボルトM6・フランジナットM6でサウンドレデューサーを固定する。
この時、まっすぐに差し込まれているか、サウンドレデューサー穴位置が基準値(15mm程度)にあるか、同時に確認する。(次頁マーキング位置図参照)
※ボタンボルトM6、フランジナットM6使用。

穴あけマーキング位置

テールエンド端面からの取り付け穴異位置（基準値15mm 実測を推奨）

サウンドレデューサーを仮付け

サウンドレデューサーの取り付け穴センター

サウンドレデューサーの位置確認図（取り付け穴センターがテールエンド端面から15mm）

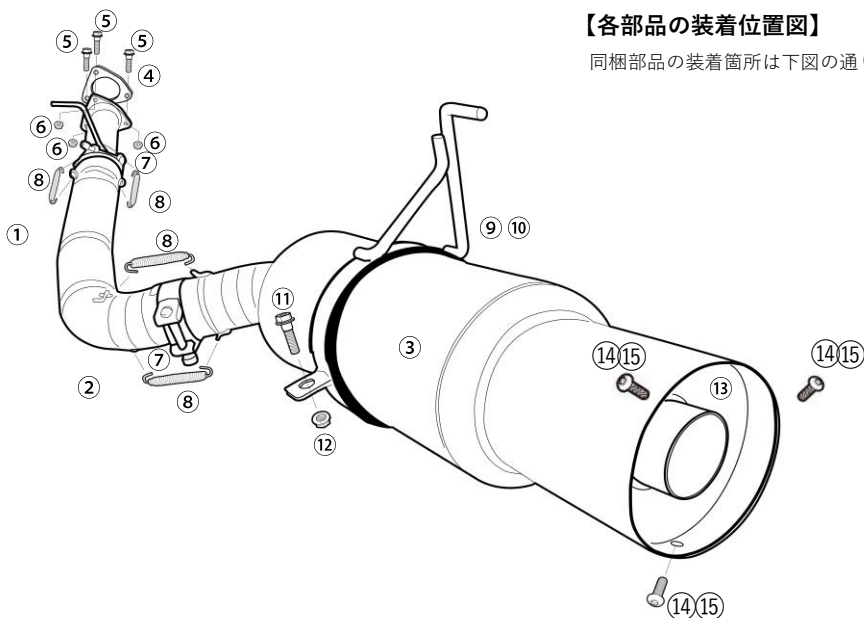


5. センタードリルにてマーキングのセンターに下穴をあける。
6. ずれていないようであればΦ6.5mm程度（M6ボルトが入るサイズ）にて穴あけ加工を行う。
7. 加工したボルト穴にボタンボルトM6・フランジナットM6を取り付け、固定する。
8. 再度、サウンドレデューサー穴位置を確認し、3ヶ所目も同様に穴あけ加工を行なう。
9. 全ての穴あけ加工終了後、テールエンドおよびサウンドレデューサーのバリ取りを行う。
1C 切り粉を除去する。

3. RSEチタニウムマフラーの取り付け

【各部品の装着位置図】

同梱部品の装着箇所は下図の通りです。



<キット同梱部品使用箇所と締付トルク>

① メインパイプA	⑨ サイレンサーバンド
② メインパイプB	⑩ サイレンサーバンドラバー
③ サイレンサー	⑪ フランジボルト M8 L=25mm
④ ガasket	⑫ フランジナット M8 [20.0~28.4N.m(2.0~2.9kgf-m)]
⑤ フランジボルト M10 L=35mm	⑬ サウンドレデューサー
⑥ フランジナット M10 [34.3~39.2N.m(3.5~4.0kgf-m)]	⑭ ボタンボルト M6 [8.0~12.0N.m(0.8~1.2kgf-m)]
⑦ クランプバンド [25.0N.m(2.55kgf-m)]	⑮ フランジナット M6 [8.0~12.0N.m(0.8~1.2kgf-m)]
⑧ スプリング	

※ 高温にさらされる部分には焼付きや固着を防止するため、付属のアンチシースを塗布してください。

【装着手順】

1. メインパイプAを付属のガスケット・フランジボルトM10、フランジナットM10を使用し、仮組みする。
この時、差込部のパイプストッパーが上向きになるよう取り付け。

※ ・付属ガスケット（前頁④）
・フランジボルトM10（前頁⑤）・フランジナットM10（前頁⑥）使用。

2. メインパイプBにクランプバンドを通し、各パイプのスプリングフック位置同士が平行になるように、メインパイプAに差し込む。

※ ・付属クランプバンド（前頁⑦）使用。

3. サイレンサーにクランプバンドを通し、スプリングフック位置同士が平行になるように、メインパイプBに差し込む。

※ ・付属クランプバンド（前頁⑦）使用。



サイレンサーのプレスマークが真下にくるようにしてください。

4. サイレンサーバンドにサイレンサーバンドラバーを取り付け、サイレンサーに傷をつけないように注意しながら、エキゾーストハンガーに取り付ける。

※ ・付属サイレンサーバンド（前頁⑨）・サイレンサーバンドラバー（前頁⑩）
・フランジボルトM8（前頁⑪）・フランジナットM8（前頁⑫）使用。

5. 各部のクリアランスに注意しながら、前側から順に本締めを行う。

＜締付トルク＞

フランジナットM10部分 (前頁⑤) [34.3~39.2N.m (3.5~4.0kgf-m)]

フランジナットM8部分 (前頁⑫) [19.6~28.4N.m (2.0~2.9kgf-m)]

クランプバンド部分 (前頁⑦) [25.0N.m (2.55kgf-m)]

6. メインパイプA・メインパイプB、サイレンサーの各部にスプリングを取り付ける。

※ 付属スプリング (前頁⑧) 使用。

⚠ 注意

- 車体各部とのクリアランスや、干渉のない事を確認してから本締めを行ってください。
なお、車両の個体差により十分なクリアランスが得られない場合は、センタエキゾーストパイプ・センタマフラーの取り付けボルトを各部が動く程度に緩め、再度調整し、本品の装着クリアランスを確保した後、本締めしてください。
- マフラーに油分や手の痕などが付着した状態で使用すると、汚れや焼けの原因となります。取付後は、必ず脱脂を行ってください。
- 装着・使用状況により、周辺部品に熱害が及ぶ可能性があります。
必要に応じ、有効な遮熱対策を行ってください。

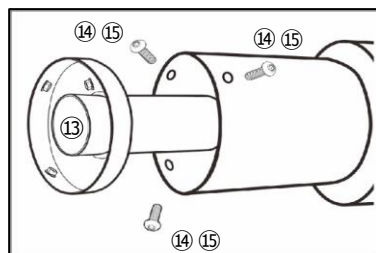
7. 必要に応じ、サウンドレギュレーターの取付を行う。

※ 付属のサウンドレギュレーター (⑬)

ボタンボルトM6 (⑭)、

フランジナットM6 (⑮) 使用

締付トルク [8~12N・m (0.8~1.2kgf-m)]



⚠ 警告

- サウンドレギュレーターを取り付けたまま、高速・高負荷走行を行わないで下さい。
部品破損の可能性があります。
- サウンドレギュレーターの脱着は、マフラーやその周辺が冷えた状態で行って下さい。

8. バッテリーのマイナス端子を取り付ける。

4. 取り付け後の確認

1. 各部に干渉がないか、再度確認する。

2. エンジンを始動し、アイドルから約2500rpm程度まで回転を上げ、異常音がないか確認する。
また、排気漏れなどの確認も行う。

3. テスト走行を行い、再度緩みや異常音がないか確認する。

⚠ 警告

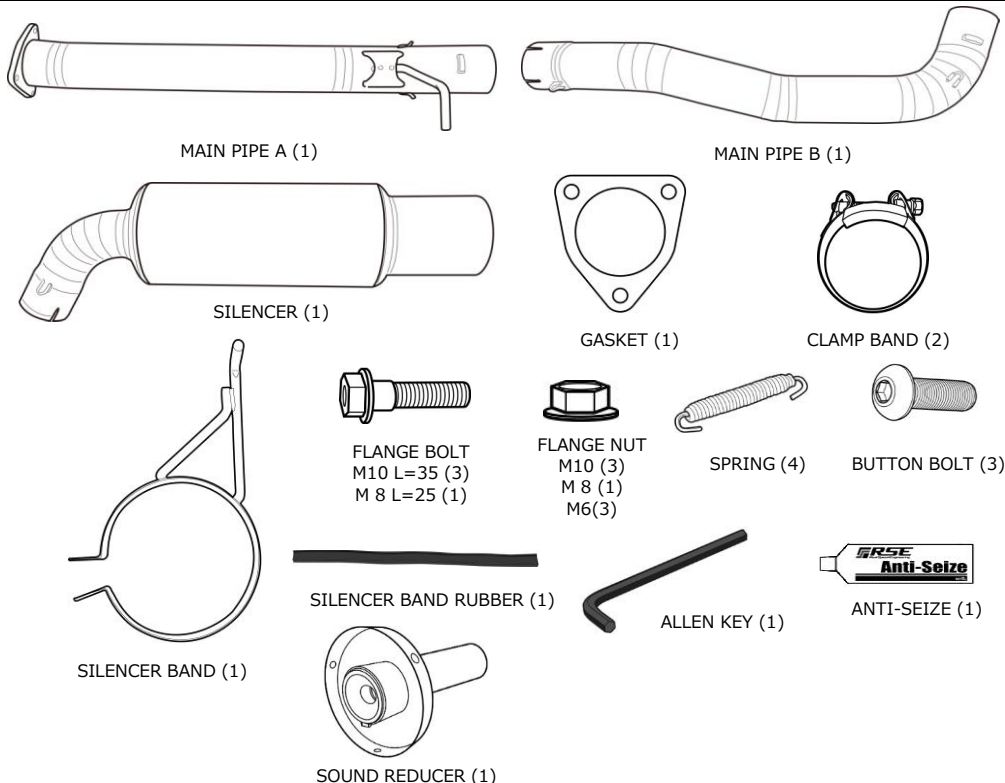
- 緩みや干渉があると性能の低下や、周辺部品が損傷し故障の原因となるため、確認は慎重に行ってください。
- 排気漏れがあると、性能の低下や排気ガスによる中毒を起こす原因となり危険です。
- 走行中に異常を感じた場合は直ちに安全な場所に停止し、確認を行ってください。
- その場で修復を行う場合は、エキゾーストシステムが十分に冷えた状態で行ってください。
- 部品の脱落等が生じている場合は、エンジンを再始動せず、専門業者に修理を依頼し、指示に従ってください。

⚠ 注意

- 本品を装着した際、車両仕様によってはエンジン特性に大きな変化がある場合があります。
装着後は、エンジンセッティングを確認し、必要に応じてそれらの再セッティングを行ってください。

KIT CONTENTS

Check to ensure all the following items are included in this kit.



REQUIRED TOOLS FOR INSTALLATION

- General engine maintenance tools
- Torque Wrench
- Official Servicing Manual
- Hand Drill
- Center Drill and $\Phi 6.5\text{mm}$ Drill Bit
- Safety Gear



CAUTION


- This installation manual contains important information regarding this product. For details regarding the assembly/disassembly of stock components, please refer to the vehicle's official servicing manual.
- This product is intended for motorsport/competition use and should ***NOT*** be used on public roads.
- This product should be installed by a trained professional in a well-equipped workshop.
- Only install this product on the specified vehicles to avoid product and/or engine damage.
- Ensure the appropriate amount of torque is used to remove/install the fastenings. Do ***NOT*** use excessive force as this can damage the product and/or the engine.
- Always use the appropriate tools and safety equipment when installing this product. Failing to do so is extremely dangerous and may result in injury.



WARNING

- Only install this product when the engine and all exhaust related components are cold.
- Ensure that all parts are fitted correctly during installation to avoid potential fire hazards and/or damage. Failing to do so is not only dangerous to you but also those around you.

1. REMOVING THE STOCK EXHAUST

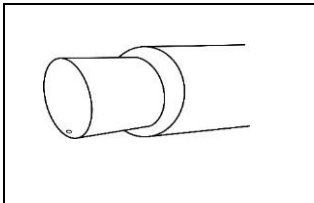
 This manual only provides basic instructions. For more details, please refer to the vehicle's official servicing manual.

1. Disconnect the negative battery terminal.
2. Remove the stock exhaust.
3. Remove both exhaust hangers for the left silencer and the front exhaust hanger for the right silencer.

2. ADDING EXTRA BOLT HOLES FOR THE SOUND REDUCER

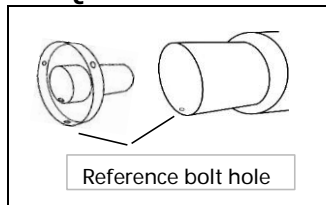
■ The loudness of the exhaust can be set at 3 different levels using the included sound reducer.

STANDARD



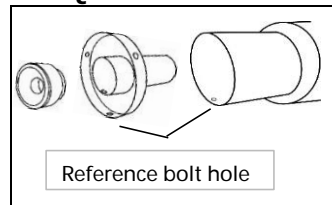
Without sound reducer.

QUIET MODE 1



Can be used with just one bolt.

QUIET MODE 2



Ensure you add the extra bolts and bolt holes.



WARNING

- The exhaust tip has one predrilled bolt hole. However, when using QUIET MODE 2, ensure you add the extra bolts and bolt holes to fully secure the sound reducer in place as detailed in the installation manual. Whilst QUIET MODE 1, can be used with just one bolt, using extra bolts is strongly recommended for added safety.



WARNING

- Failing to add/use the additional bolts may result in parts coming loose while driving which can be extremely dangerous for vehicles directly behind and/or around you.
- This may also result in the exhaust tip becoming warped or damaged.

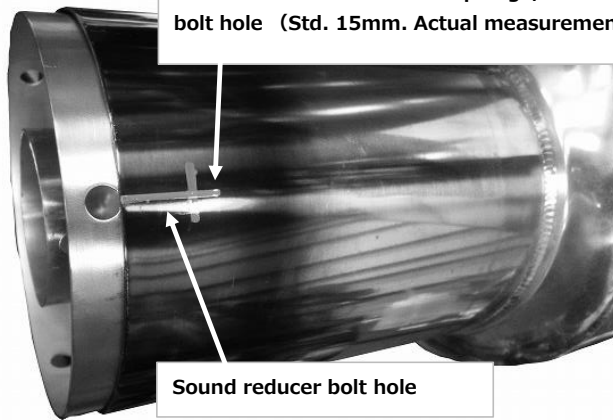


CAUTION

- Use the reference hole (as shown above) for guidance when adding the extra bolt holes.
1. Ensure you use an old rag or cloth to prevent any debris from entering the silencer.
 2. Double check the distance from the reference bolt hole to the edge/end of the exhaust tip (15mm).
 3. Insert the sound reducer and mark the center point of the 2 additional bolt holes.
 4. Secure the sound reducer using the reference bolt hole together with the included M6 button bolt and flange nut.
Check that the sound reducer is aligned correctly and that the additional bolt holes are the same distance from the exhaust tip/end as the reference hole (15mm).
※PARTS USED: Button Bolt M6, Flange Nut M6.

MARKING THE ADDITIONAL BOLT HOLE LOCATIONS

Temporarily
insert the sound



CHECKING THE SOUND REDUCER ALIGNMENT (15mm from exhaust tip/end to bolt hole center)

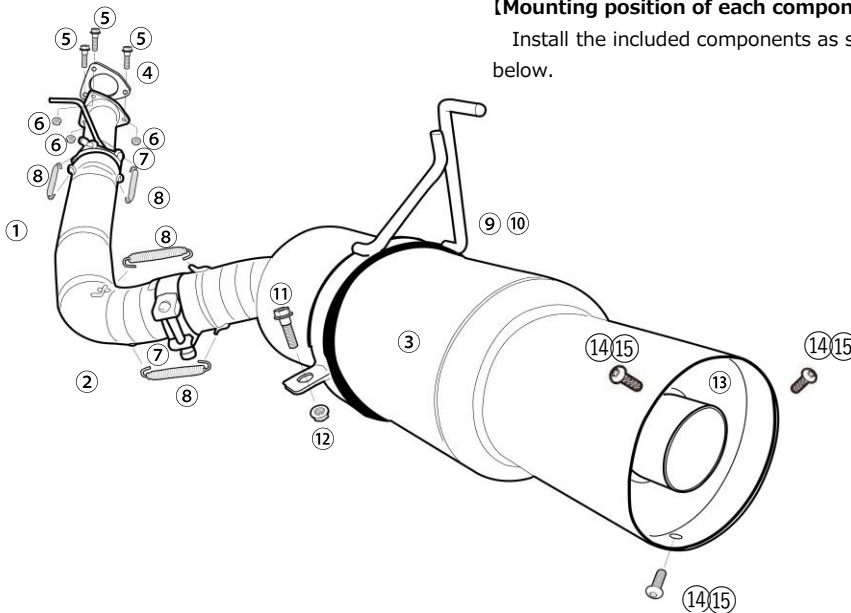


5. Using a center drill, add a pilot hole to one of the extra bolt holes marked earlier.
6. Check to make sure it's centered then enlarge the hole to 6.5mm diameter (to fit M6 bolt).
7. Then secure in place using the M6 button bolt and M6 flange nut.
8. Double check the sound reducer bolt hole positioning and repeat the process for the 3rd bolt hole.
9. After drilling all the holes, be sure to grind down any sharp edges.
10. Clean and/or remove any remaining debris.

3. INSTALLING THE RSE TITANIUM EXHAUST

[Mounting position of each component]

Install the included components as shown below.



<Positioning and torque specs. of the included

①	MAIN PIPE A
②	MAIN PIPE B
③	SILENCER
④	GASKET
⑤	FLANGE BOLT M10 L=35mm
⑥	FLANGE NUT M10 [34.3~39.2N.m(3.5~4.0kgf-m)]
⑦	CLAMP BAND [25.0N.m(2.55kgf-m)]
⑧	SPRING

⑨	SILENCER BAND
⑩	SILENCER BAND RUBBER
⑪	FLANGE BOLT M8 L=25mm
⑫	FLANGE NUT M8 [20.0~28.4N.m(2.0~2.9kgf-m)]
⑬	SOUND REDUCER
⑭	BUTTON BOLT M6 [8.0~12.0N.m(0.8~1.2kgf-m)]
⑮	FLANGE NUT M6 [8.0~12.0N.m(0.8~1.2kgf-m)]

※ Apply the Anti-Seize (included) to the fastenings that will be exposed to high temperatures. This helps prevent them from becoming stuck or seized.

[INSTALLATION PROCESS]

- Loosely install MAIN PIPE A using the included GASKET, FLANGE BOLT M10 and FLANGE NUT M10. Ensure that the pipe/slide stopper is facing upwards.
 ※ Parts used: GASKET (④, previous page)
 FLANGE BOLT M10 (⑤, previous page), FLANGE NUT M10 (⑥, previous page)
 - Attach the CLAMP BAND to MAIN PIPE B. Then, slide MAIN PIPE B onto MAIN PIPE A, making sure that the spring hooks align.
 ※ Parts used: CLAMP BAND (⑦, previous page)
 - Attach the CLAMP BAND to the SILENCER. Then, slide the SILENCER onto MAIN PIPE B, making sure that the spring hooks align.
 ※ Parts used: CLAMP BAND (⑦, previous page)
- ⚠ Ensure that the SILENCER is installed with the logo facing downwards.
- Attach the SILENCER BAND RUBBER to the SILENCER BAND. Then, mount the SILENCER BAND onto the exhaust hanger, taking care not to scratch the SILENCER.
 ※ Parts used: SILENCER BAND (⑨, previous page), SILENCER BAND RUBBER (⑩, previous page)
 FLANGE BOLT M8 (⑪, previous page), FLANGE NUT M8 (⑫, previous page)

5. Tighten down the fastenings in order from the front, ensuring sufficient clearance is achieved.

<Torque specs.>

FLANGE NUT M10 (⑤, previous page) [34.3~39.2N.m(3.5~4.0kgf-m)]

FLANGE NUT M8 (⑫, previous page) [19.6~28.4N.m(2.0~2.9kgf-m)]

CLAMP BAND (⑦, previous page) [25.0N.m(2.55kgf-m)]

6. Attach the SPRINGS onto MAIN PIPE A, MAIN PIPE B and the SILENCER.

※ Parts used: SPRING (⑧, previous page)



CAUTION

- Ensure sufficient clearance and correct fitment has been achieved before completely tightening down the fastenings. In some cases, there may be insufficient clearance due to minor differences between individual vehicles. In such a case, loosen the fastenings on the center exhaust/muffler and adjust the positioning until sufficient clearance is achieved before retightening the fastenings again.
- Ensure you clean the exhaust after installation. Using the exhaust whilst there is oil or other debris on it can cause blemishes and/or burn marks.
- Depending on the installation and use of the exhaust, you may need to apply thermal insulation to prevent the surrounding components/areas from becoming damaged.

7. The sound reducer can also be installed if required.

※ Sound Reducer (⑬)

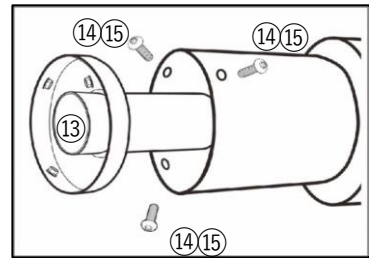
Button Bolt M6 (⑭) / Flange Nut M6 (⑮)

Tightening torque [8~12 N·m (0.8~1.2kgf-m)]



WARNING

- Do not drive at high speeds with the SOUND REDUCER installed as it may become damaged and/or broken.
- Only install/uninstall the SOUND REDUCER when the exhaust is cold.



8. Re-connect the negative battery terminal.

4. INSTALLATION VERIFICATION

1. Check again to ensure the product is fitted correctly.
2. Start the engine and rev to 2500rpm. Check for any abnormal sounds.
3. Test drive the vehicle and check again for any abnormal sounds and/or loose parts.



WARNING

- Be thorough when performing checks as incorrect fitment and/or loose parts can lead to accidents, reduced performance as well as damage to surrounding components.
- Exhaust leaks not only reduce performance but can also be a health hazard and should be addressed immediately.
- If there are any abnormalities whilst using the vehicle, stop immediately and check for faults.
- Ensure all exhaust related components have cooled before attempting any repairs.
- Do not restart the engine should you notice anything abnormal such as missing/broken parts. Instead, consult a trained professional and follow their instructions.



CAUTION

- Once this product has been installed on the vehicle, the engine characteristics may change depending on the setup. After installation, adjust the engine/ECU settings as necessary.



〒252-0002 神奈川県座間市小松原2-54-9
TEL : 046-205-4870
FAX : 046-205-4872

2-54-9 Komatsubara, Zama-shi, Kanagawa 252-0002, JAPAN
TEL : +81-(0)46-205-4870
FAX: +81-(0)46-205-4872

www.realspeedengineering.com

この製品に関するお問い合わせは上記までお願いいたします。
営業時間：月～金（祝祭日・夏季休業・年末年始休業をのぞく）
10:00～12:00 / 13:00～17:00

If you have any questions in regards to the installation of this product, please contact us.
OPEN: Monday - Friday (National holidays and public holidays excluded).
10:00～12:00 / 13:00～17:00