

# **取扱説明書** INSTALLATION MANUAL

## フルチタニウムマフラーキット FULL TITANIUM MUFFLER KIT

適合 APPLICATION	フェアレディZ RZ34 VR30DDTT 400Z RZ34 VR30DDTT
品名 PART NAME	フルチタンマフラーキット フェアレディZ RZ34 TYPE-R FULL TITANIUM MUFFLER KIT FAIRLADY Z RZ34 TYPE-R
品番 PART NUMBER	RB6090-NS21C

### 目次 / INDEX

**P2 日本語**

**P9 English**

このたびは弊社製品をお買い上げいただき、まことにありがとうございます。

ご使用前にこの説明書をよくお読みのうえ正しくお使いください。

お読みになった後もすぐ取り出せる場所に大切に保管してください。

説明書に書かれている注意事項は必ず守ってください。

各自動車メーカーの発行する整備要領書が必要になります。本書と合わせてお使いください。

不適切な使用により事故が生じた場合、弊社では責任を負いかねますので、あらかじめご了承ください。

販売店様で取り付けをされる場合は本書を必ずお客様へお渡しください。

Thank you for purchasing a Real Speed Engineering product.

Please read this installation manual carefully prior to installation/use.

Ensure you keep this document stored in a safe location for future reference.

Pay close attention to and adhere to the various warnings/cautions contained herein.

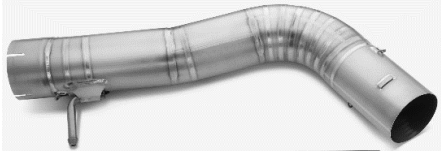
You should also consult the official servicing manual for your vehicle product. when installing this product.

Please note that inappropriate installation/use of this product will be at the owner's own risk and/or responsibility.

Retailers/Workshops should ensure this document is given to the end user.

## 部品構成 下記の部品・数量が揃っているかご確認ください。

①		
	名称	メインパイプA
	同梱数量	1
	単品品番	RB6091-NS21C-01

②		
	名称	メインパイプB
	同梱数量	1
	単品品番	RB6091-NS21C-02

③		
	名称	サイレンサー
	同梱数量	1
	単品品番	RB6091-NS21C-03

④		
	名称	サイレンサーバンド
	同梱数量	1
	単品品番	RB6091-NS21C-04


⑤		
	名称	ガスケット(2mm)
	同梱数量	1
	単品品番	PB6150-FGK47

⑥		
	名称	ガスケット(4mm)
	同梱数量	1
	単品品番	PB6150-FGK43


⑦		
	名称	サイレンサーバンドラバー Φ152
	同梱数量	1
	単品品番	PB609B-SBR01

⑧		
	名称	クランプバンド 86-91
	同梱数量	2
	単品品番	PB6150-MCB08

⑨		
	名称	フランジナット M10 P1.25
	同梱数量	2
	単品品番	PB6150-FNT02

⑩		
	名称	スプリング
	同梱数量	4
	単品品番	PB609B-SPR01

**部品構成** 下記の部品・数量が揃っているかご確認ください。

⑪		
	名称	フランジボルト M8 P1.25 L25
	同梱数量	1
	単品品番	PB6150-FBT01

⑫		
	名称	フランジナット M8 P1.25
	同梱数量	1
	単品品番	PB6150-FNT01

⑬		
	名称	サウンドレデューサー ver.2 Φ115
	同梱数量	1
	キット品番	PB609B-INS04

⑭		
	名称	六角レンチ
	同梱数量	1
	単品品番	PB609B-HDT01

⑮		
	名称	アンチシーズ
	同梱数量	1
	単品品番	PB609B-ASZ01

## 取付作業に必要な工具類

- エンジン整備工具一式
- トルクレンチ
- 整備要領書
- ハンドドリル
- センタードリル・Φ6.5mmドリル
- 保護具



### 注意

- この取扱説明書は製品に関わる特記事項についてまとめたものです。実際の作業や手順については各自動車メーカー発行の整備要領書をご確認ください。
- 本製品は自動車競技部品です。サーキットなどの公道ではない閉鎖された場所で使用してください。
- 本製品の取り付けは設備の整った環境で、資格をもった整備士が行ってください。
- 適合する車種以外へのご使用はおやめください。本製品および、エンジンを破損する恐れがあります。
- 本製品の取り付けに必要な各部品の脱着の際には指定トルクなどを守り、無理な力を加えないでください。本製品および、エンジンを破損する恐れがあります。
- 本製品を取り付ける際には、適切な工具、保護具を使用してください。ご使用にならないとけがにつながり危険です。



### 警告

- 本製品の取り付けはエンジンおよび、エキゾーストシステムが十分に冷えた状態で行ってください。
- 部品の欠落により車両の破損・火災が起こる可能性や、後続・周辺車両へ被害がおよぶ恐れがあるため、製品構成部品の取り付けは確実に行ってください。

## 1. 純正エキゾーストマフラーの取り外し



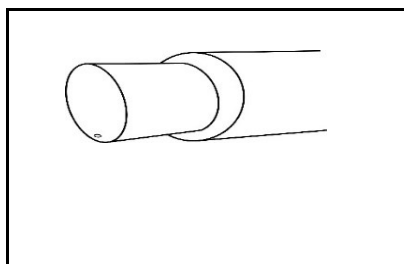
ここで記載するのは簡易手順です。各部の詳細な脱着方法は、必ず整備要領書を参照してください。

1. バッテリーマイナス端子を取り外す。
2. マフラーを取り外す。

## 2. サウンドレデューサー取り付け穴の加工

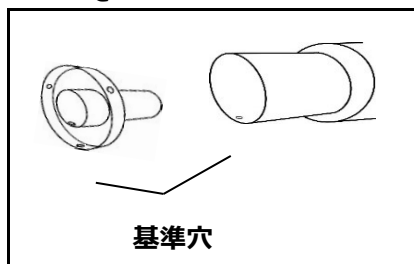
本製品は付属のサウンドレデューサーを使用することにより、音量を3段階に調整することが出来ます。

### STANDARD



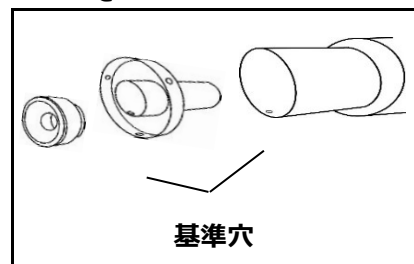
そのままご使用いただけます。

### QUIET MODE 1



そのままご使用いただけます。

### QUIET MODE 2



必ず追加加工が必要です。

### ⚠ 警告

- テールエンドにはあらかじめ取り付け穴が1ヶ所あっていますが、**MODE 2の状態**でご使用される場合、**必ず下記加工要領を参考に追加加工を施して、確実にサウンドレデューサーを固定してください。**  
なお、MODE 1の状態ではそのままご使用できますが、追加加工を行う事でより安全にご使用いただけます。

### ⚠ 警告

- この加工を行わない場合、部品の欠落により後続・周辺車両へ被害が及ぶ恐れがあります。
- また、サイレンサーテールエンドの変形・破損が起こる場合があります。

### ⚠ 注意

- 上図の基準穴を基に加工を行なう。
  1. サイレンサー内部に切り粉が入らないようにウエス等で保護する。
  2. テールエンド端面より基準穴があいている距離を確認する。（基準値15mm）
  3. サウンドレデューサーを軽く差し込み穴位置センターをマーキングする。（2ヶ所）
  4. 基準穴を合わせ、ボタンボルトM6・フランジナットM6でサウンドレデューサーを固定する。  
この時、まっすぐに差し込まれているか、サウンドレデューサー穴位置が基準値（15mm程度）にあるか、同時に確認する。（次頁マーキング位置図参照）  
※ボタンボルトM6、フランジナットM6使用（サウンドレデューサー（㊸）に付属）。

## 穴あけマーキング位置

テールエンド端面からの取り付け穴位置（基準値15mm / 実測を推奨）

サウンドレデューサーを仮付け



サウンドレデューサーの取り付け穴センター

## サウンドレデューサーの位置確認図（取り付け穴センターがテールエンド端面から15mm）

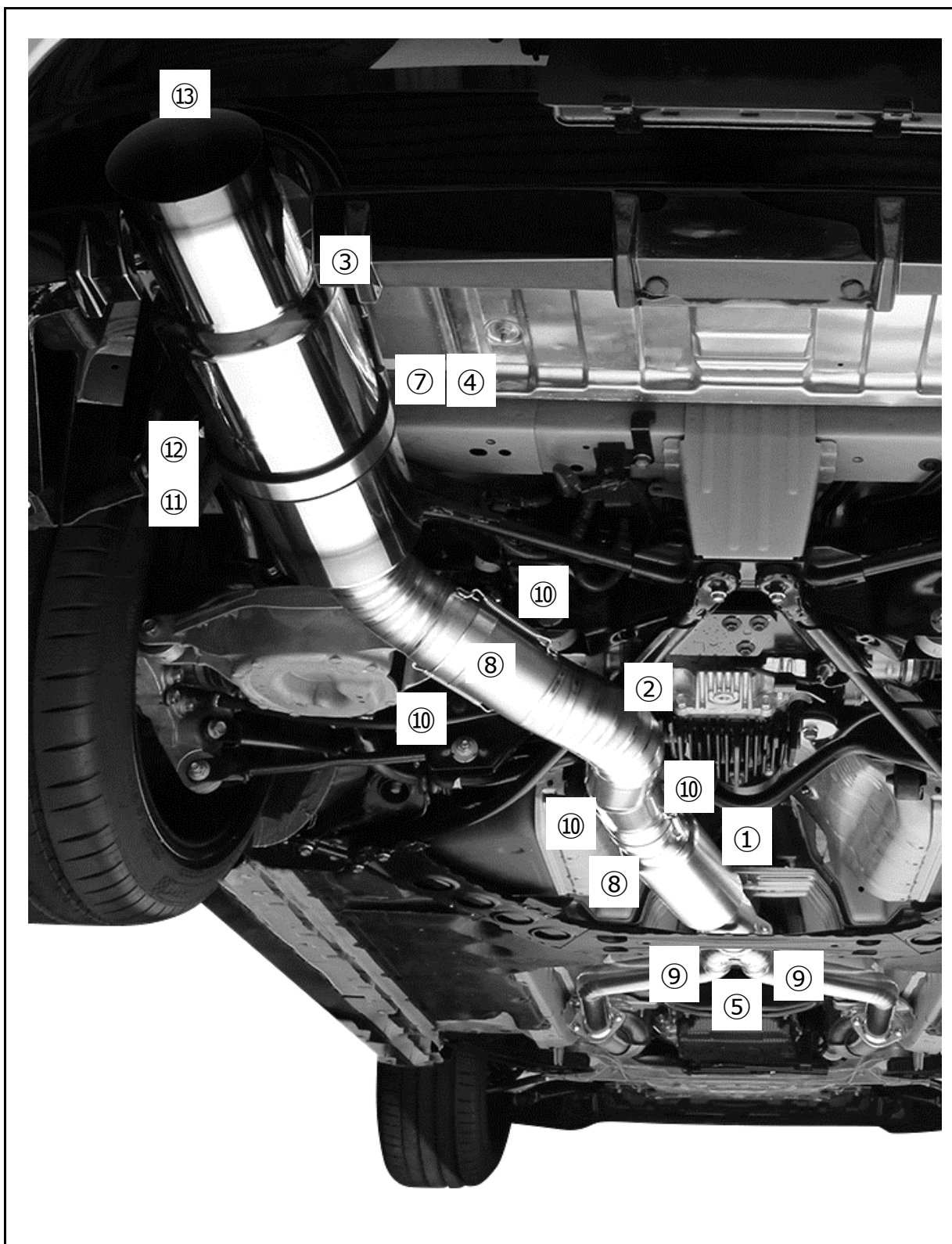


5. センタードリルにてマーキングのセンターに下穴をあける。
6. ずれていなければ $\phi 6.5\text{mm}$ 程度（M6ボルトが入るサイズ）にて穴あけ加工を行う。
7. 加工したボルト穴にボタンボルトM6・フランジナットM6を取り付け、固定する。
8. 再度、サウンドレデューサー穴位置を確認し、3ヶ所目も同様に穴あけ加工を行なう。
9. 全ての穴あけ加工終了後、テールエンドおよびサウンドレデューサーのバリ取りを行う。
10. 切り粉を除去する。

### 3. R.S.E. チタンマフラーの取り付け

【各部品の装着位置図】

同梱部品の装着箇所は下図の通りです。



### <キット同梱部品使用箇所と締付トルク>

①	メインパイプA
②	メインパイプB
③	サイレンサー
④	サイレンサーバンド
⑤	ガスケット ※2
⑦	サイレンサーバンドラバー Φ152
⑧	クランプバンド 86-91 【25.0N・m(2.6kgf-m)】
⑨	フランジナット M10 P1.25 ※1 【34.0~39.0N・m(3.5~4.0kgf-m)】
⑩	スプリング
⑪	フランジボルト M8 P1.25 L25 ※1 【20.0~28.0N・m(2.0~2.9kgf-m)】
⑫	フランジナット M8 P1.25
⑬	サウンドレデューサー

※1 高温にさらされる部分には焼付きや固着を防止するため、付属のアンチシースを塗布してください。

※2 もし装着後に排気漏れが確認された場合は⑥ガスケット(4mm)に変更するなどの対応をお願いします。

### 【装着手順】

1. メインパイプA(①)を付属のフランジナットM10(⑨)を使用し仮組みする。  
この時、差込部のパイプストッパーが上側を向くように取り付ける。  
※付属ガスケット(⑤)使用。
2. メインパイプB(②)にクランプバンド(上図⑧)を通し、各パイプのスプリングフック位置を目安にメインパイプAに差し込む。同時にマフラーハンガーを取り付ける。
3. サイレンサー(③)にクランプバンド(⑧)を通し、スプリングフック位置を目安にメインパイプBに差し込む。
4. サイレンサーバンド(④)にサイレンサーバンドラバー(⑦)を取り付け、サイレンサーに傷をつけないように注意しながら、エキゾーストハンガーに取り付ける。  
※ ・フランジボルトM8(⑪) ・フランジナットM8(⑫)使用。



サイレンサーのプレスマークが真下にくるように装着してください。

5. 各部のクリアランスに注意しながら前側から順に本締めを行う。

締付トルク	フランジナットM10	(⑨) [34.0~39.0N・m(3.5~4.0kgf-m)]
	クランプバンド	(⑧) [25.0N.m(2.6kgf-m)]
	フランジナットM8	(⑫) [20.0~28.0N・m(2.0~2.9kgf-m)]

6. スプリング(⑩)を取り付ける。



### 注意

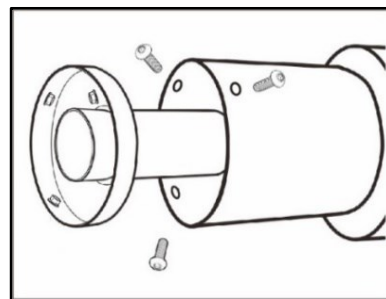
- 本製品は排気効率追求のため、径の大きなパイプを使用しています。  
そのため、車体とのクリアランスが狭い部分があります。  
もし振動による干渉音などが出る場合は耐熱布等で対処してください。
- 上記以外の部分は車体各部とのクリアランスや、干渉のない事を確認してから本締めを行ってください。なお、車両個体差により十分なクリアランスが得られない場合は、各部の取り付けボルトを緩め、本品の装着クリアランスを確保した後、本締めしてください。
- マフラーに油分などが付着した状態で使用すると、汚れや焼けの原因となります。  
取付後は、必ず脱脂を行ってください。
- 装着・使用状況により、周辺部品に熱害が及ぶ可能性があります。  
必要に応じ、遮熱対策を行ってください。



7.必要に応じ、サウンドレデューサーの取付を行う。

- ※ ・付属サウンドレデューサー (⑬)
- ・ボタンボルトM6 (⑬に付属)
- ・フランジナット M6 (⑬に付属)
- ・フランジボルト M6 (⑬に付属) 使用。

<締付トルク>	
ボタンボルトM6	【7.8~11.8N.m(0.8~1.2kgf-m)】
フランジボルトM6	【7.8~11.8N.m(0.8~1.2kgf-m)】



## 警告

- サウンドレデューサーを取り付けたまま、高速走行を行わないでください。部品破損の可能性があります。
- サウンドレデューサーの脱着は、マフラーが冷えた状態で行ってください。

8. バッテリーマイナス端子を取り付ける。

## 4. 取り付け後の確認

1. 各部に干渉がないか、再度確認する。
2. エンジンを始動し、アイドルリングから約2500rpm程度まで回転を上げ、異常音がないか確認する。
3. 試運転を行い、再度緩みや異常音がないか確認する。



## 警告


- 緩みや干渉があると性能の低下や、周辺部品が損傷し故障の原因となるため、確認は慎重に行ってください。
- 排気漏れがあると、性能の低下や排気ガスによる中毒を起こす原因となり危険です。
- 走行中に異常を感じた場合は直ちに走行を中止し、確認を行ってください。
- その場で修復を行う場合は、エキゾーストシステムが十分に冷えた状態で行ってください。
- 部品の脱落等が生じている場合は、エンジンを再始動せず、専門業者に修理を依頼し、指示に従ってください。

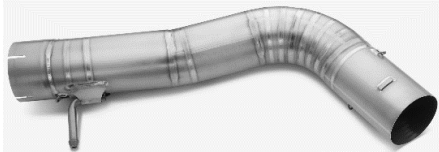



## 注意

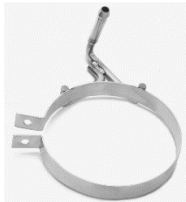
- 本品を装着した際、車両仕様によってはエンジン特性に大きな変化がある場合があります。装着後は、エンジンセッティングを確認し、必要に応じてそれらの再セッティングを行ってください。

# KIT CONTENTS Check to ensure all the following items are included in this kit.

①		
	PART	MAIN PIPE A
	QTY.	1
	PART No.	RB6091-NS21C-01


②		
	PART	MAIN PIPE B
	QTY.	1
	PART No.	RB6091-NS21C-02


③		
	PART	SILENCER
	QTY.	1
	PART No.	RB6091-NS21C-03


④		
	PART	SILENCER BAND
	QTY.	1
	PART No.	RB6091-NS21C-04


⑤		
	PART	GASKET (2mm)
	QTY.	1
	PART No.	PB6150-FGK47

⑥		
	PART	GASKET (4mm)
	QTY.	1
	PART No.	PB6150-FGK43

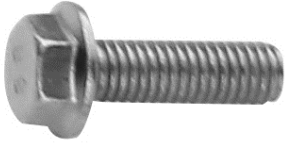
⑦		
	PART	SILENCER BAND RUBBER $\Phi$ 152
	QTY.	1
	PART No.	PB609B-SBR01


⑧		
	PART	CLAMP BAND 86-91
	QTY.	2
	PART No.	PB6150-MCB08


⑨		
	PART	FLANGE NUT M10 P1.25
	QTY.	2
	PART No.	PB6150-FNT02


⑩		
	PART	SPRING
	QTY.	4
	PART No.	PB609B-SPR01


**KIT CONTENTS** Check to ensure all the following items are included in this kit.

⑪		
	PART	FLANGE BOLT M8 P1.25 L25
	QTY.	1
	PART No.	PB6150-FBT01

⑫		
	PART	FLANGE NUT M8 P1.25
	QTY.	1
	PART No.	PB6150-FNT01

⑬		
	PART	SOUND REDUCER ver.2 Φ115
	QTY.	1
	PART No.	PB609B-INS04

⑭		
	PART	HEX KEY
	QTY.	1
	PART No.	PB609B-HDT01

⑮		
	PART	ANTI-SEIZE
	QTY.	1
	PART No.	PB609B-ASZ01

## REQUIRED TOOLS FOR INSTALLATION

- General engine maintenance tools
- Torque wrench
- Official servicing manual
- Hand Drill
- Center Drill and  $\Phi 6.5\text{mm}$  Drill Bit
- Safety Gear



### CAUTION

- The information contained in this installation manual is specific to this product. For details regarding the removal/installation of stock components, please refer to the vehicle's official servicing manual.
- This product is intended for motorsport/competition use and should NOT be used on public roads.
- This product should be installed by a trained professional in a well-equipped workshop.
- Only install this product on the specified vehicle(s) to avoid product and/or engine damage.
- Ensure the appropriate amount of torque is used to remove/install the fastenings. Do NOT use excessive force as this can damage the product and/or the engine.
- Always use the appropriate tools and safety equipment when installing this product. Failing to do so is extremely dangerous and may result in injury.



### WARNING

- Only install this product when the engine and all related components are cold.
- Ensure that all parts are fitted correctly during installation to avoid potential fire hazards and/or damage. Failing to do so is not only dangerous to you but also those around you.

## 1. REMOVING THE STOCK EXHAUST



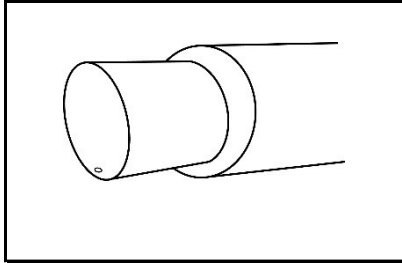
This manual only provides basic instructions. For more details, please refer to the vehicle's official servicing manual.

1. Disconnect the negative battery terminal.
2. Remove the exhaust muffler.

## 2. ADDING EXTRA BOLT HOLES FOR THE SOUND REDUCER

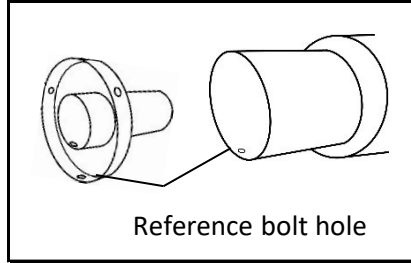
The loudness of the exhaust can be set at 3 different levels using the included sound reducer.

### STANDARD



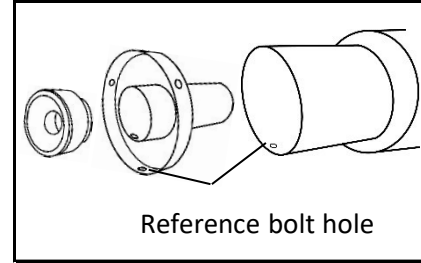
Without sound reducer.

### QUIET MODE 1



Can be used with just one bolt.

### QUIET MODE 2



Ensure you add the extra bolts and bolt holes.



### WARNING

- The exhaust tip has one predrilled bolt hole. However, when using QUIET MODE 2, ensure you add the extra bolts and bolt holes to fully secure the sound reducer in place as detailed in the installation manual. Whilst QUIET MODE 1, can be used with just one bolt, using extra bolts is strongly recommended for added safety.



### WARNING

- Failing to add/use the additional bolts may result in parts coming loose while driving which can be extremely dangerous for vehicles directly behind and/or around you.
- This may also result in the exhaust tip becoming warped or damaged.



### CAUTION

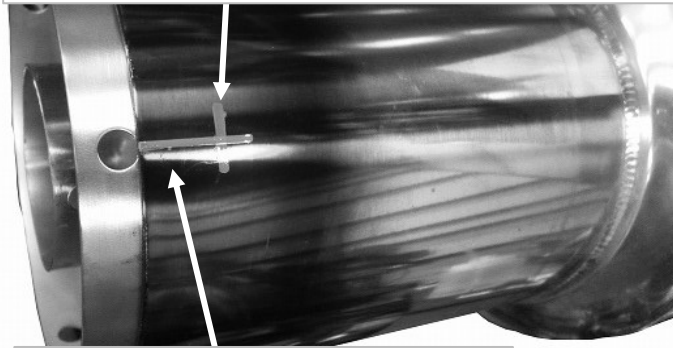
- **Use the reference hole (as shown above) for guidance when adding the extra bolt holes.**

1. Ensure you use an old rag or cloth to prevent any debris from entering the silencer.
2. Double check the distance from the reference bolt hole to the edge/end of the exhaust tip (15mm).
3. Insert the sound reducer and mark the center point of the 2 additional bolt holes.
4. Secure the sound reducer using the reference bolt hole together with the included M6 button bolt and flange nut.  
Check that the sound reducer is aligned correctly and that the additional bolt holes are the same distance from the exhaust tip/end as the reference hole (15mm).  
※PARTS USED: Button Bolt M6, Flange Nut M6 (included with Sound Reducer (⑬)).

## MARKING THE ADDITIONAL BOLT HOLE LOCATIONS

Temporarily insert the sound reducer.

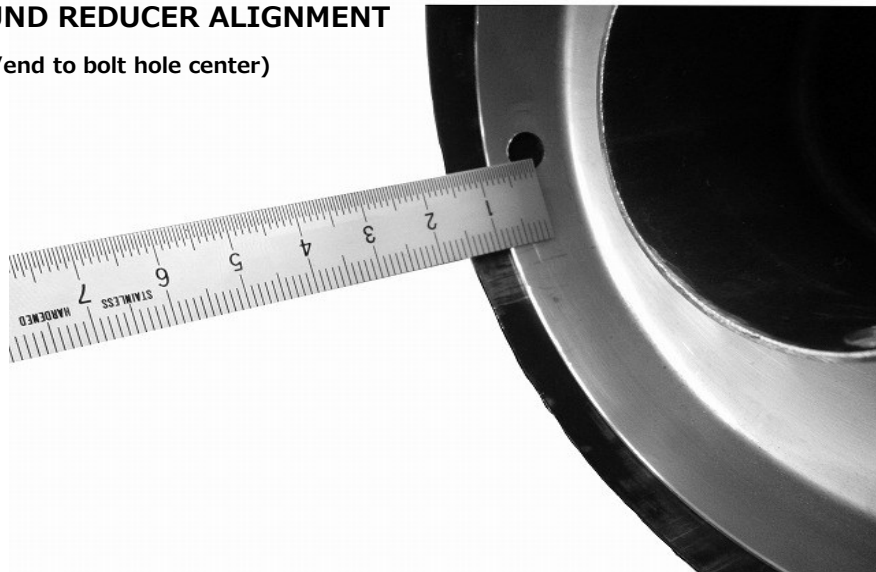
Distance from the exhaust tip edge/end to the bolt hole (Std. 15mm. Actual measurement recommended).



Sound reducer bolt hole center.

## CHECKING THE SOUND REDUCER ALIGNMENT

(15mm from exhaust tip/end to bolt hole center)

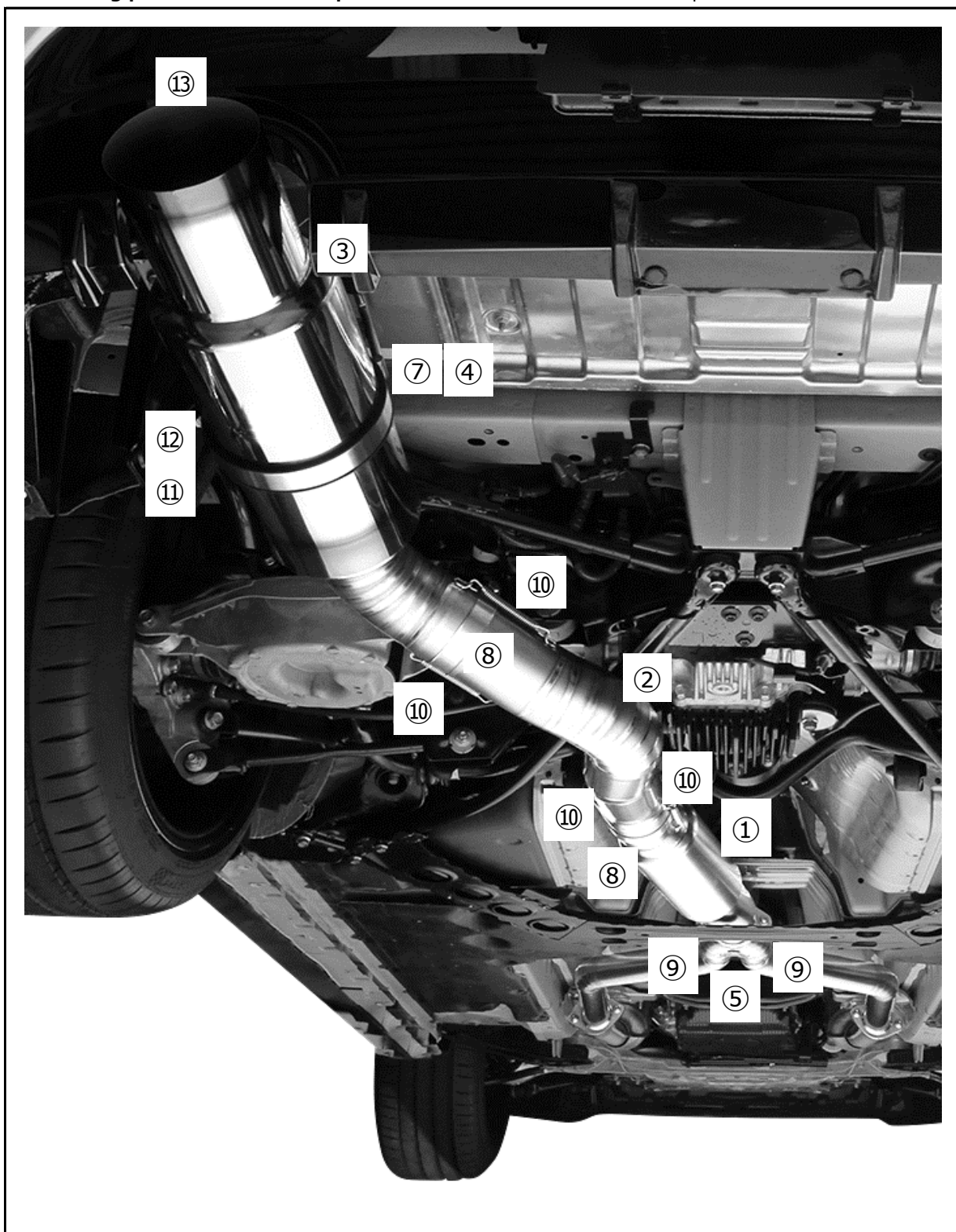


5. Using a center drill, add a pilot hole to one of the extra bolt holes marked earlier.
6. Check to make sure it's centered then enlarge the hole to 6.5mm diameter (to fit M6 bolt).
7. Then secure in place using the M6 button bolt and M6 flange nut.
8. Double check the sound reducer bolt hole positioning and repeat the process for the 3rd bolt hole.
9. After drilling all the holes, be sure to grind down any sharp edges.
10. Clean and/or remove any remaining debris.

### 3. INSTALLING THE R.S.E. TITANIUM EXHAUST

[Mounting position of each component]

Install the included components as shown below.



<Positioning and torque specs. of the included components>

①	MAIN PIPE A
②	MAIN PIPE B
③	SILENCER
④	SILENCER BAND
⑤	GASKET ※2
⑦	SILENCER BAND RUBBER Φ152
⑧	CLAMP BAND 86-91 【25.0N · m(2.6kgf-m)】
⑨	FLANGE NUT M10 P1.25 ※1 【34.0~39.0N · m(3.5~4.0kgf-m)】
⑩	SPRING
⑪	FLANGE BOLT M8 P1.25 L25 ※1 【20.0~28.0N · m(2.0~2.9kgf-m)】
⑫	FLANGE NUT M8 P1.25
⑬	SOUND REDUCER

※1 Apply the ANTI-SEIZE (included) to the fastenings that will be exposed to high temperatures.

This helps prevent them from becoming stuck or seized.

※2 If there is an exhaust leak after the install, please replace the ⑥GASKET (4mm).

**[INSTALLATION PROCESS]**

1. Assemble mainpipe A (①) using the M10 flange nut (⑨). Do not torque down the hardware at this time.

Make sure that the pipe stopper is facing up when inserting the pipe.

※Use gasket (⑤) when assembling.

2. Install the clamp band(⑧) over mainpipe B (②) .

Align mainpipe A and B by aligning the spring hooks.

Once aligned, insert mainpipe B over mainpipe A. Secure mainpipe B onto the hanger.

3. Install the clamp band (⑧) over the silencer (③). Align mainpipe B and the silencer by aligning the spring hooks. Once aligned, insert the silencer over mainpipe B.

4. Put the silencer band rubber (⑦) onto the silencer band (④), then secure the silencer onto the exhaust hanger.

Please use caution not to scratch the silencer when securing to the exhaust hanger.

※Use the following hardware. · M8 Flange bolt (⑪) · M8 Flange nut (⑫)



Ensure that the SILENCER is installed with the logo facing downwards.

5. Fasten all the hardware in order from the front side towards the back side.

Pay close attention to the clearance while fastening the hardware.

<Torque specs.>

FLANGE NUT M10 (⑨) [34.0~39.0N · m(3.5~4.0kgf-m)]

CLAMP BAND (⑧) [25.0N.m(2.6kgf-m)]

FLANFE NUT M8 (⑫) [20.0~28.0N · m(2.0~2.9kgf-m)]



6. Install spring (10).



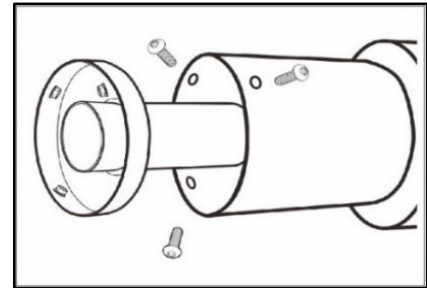
**CAUTION**

- This product has a large exhaust diameter to achieve the most efficient exhaust flow. Therefore, the clearance between the exhaust and the car may be tight in some areas. If there seems to be any noise caused from the vibration and the tight clearance, use high heat resistant cloth to stop the noise.
- Otherwise Ensure sufficient clearance and correct fitment has been achieved before completely tightening down the fastenings. In some cases, there may be insufficient clearance due to minor differences between individual vehicles. In such a case, loosen the fastenings and adjust the positioning until sufficient clearance is achieved before retightening the fastenings again.
- Ensure you clean the exhaust after installation. Using the exhaust whilst there is oil or other debris on it can cause blemishes and/or burn marks.
- Depending on the installation and use of the exhaust, you may need to apply thermal insulation to prevent heat damage to the surrounding components/areas.

7. Install the SOUND REDUCER when necessary.

- ※ • SOUND REDUCER (13)
- BUTTON BOLT M6 (13 included hardware)
- FLANGE NUT M6 (13 included hardware)
- FLANGE BOLT M6 (13 included hardware)

<TORQUE SPECS>	
Button Bolt M6	[7.8~11.8N.m(0.8~1.2kgf-m)]
FLANGE BOLT M6	[7.8~11.8N.m(0.8~1.2kgf-m)]



**WARNING**

- Do not drive at high speeds with the SOUND REDUCER installed as it may become damaged and/or broken.
- Only install/uninstall the SOUND REDUCER when the exhaust is cold.

8. Re-connect the negative battery terminal.

## 4. POST INSTALLATION CHECKS

1. Check again to ensure the product is fitted correctly.
2. Start the engine. Rev to 2500rpm and check for any abnormal sounds.
3. Test drive the vehicle and check again for any abnormal sounds and/or loose parts.



### WARNING

- Be thorough when performing checks as incorrect fitment and/or loose parts can lead to accidents, reduced performance as well as damage to surrounding components.
- Exhaust leaks not only reduce performance but can also be a health hazard and should be addressed immediately.
- If there are any abnormalities whilst using the vehicle, stop immediately and check for faults.
- Ensure all exhaust related components have cooled before attempting any repairs.
- Do not restart the engine should you notice anything abnormal such as missing/broken parts. Instead, consult a trained professional and follow their instructions.



### CAUTION

- Once this product has been installed on the vehicle, the engine characteristics may change depending on the setup. After installation, adjust the engine/ECU settings as necessary.





---

〒252-0002 神奈川県座間市小松原2-54-9  
TEL : 046-205-4870  
FAX : 046-205-4872

2-54-9 Komatsubara, Zama-shi, Kanagawa 252-0002, JAPAN  
TEL : +81-(0)46-205-4870  
FAX: +81-(0)46-205-4872

[www.realspeedengineering.com](http://www.realspeedengineering.com)

---

この製品に関するお問い合わせは上記までお願いいたします。  
営業時間：月～金（祝祭日・夏季休業・年末年始休業をのぞく）  
10:00～12:00 / 13:00～17:00

If you have any questions in regards to the installation of this product, please contact us.  
OPEN: Monday - Friday (National holidays and public holidays excluded).  
10:00～12:00 / 13:00～17:00