



# 取扱説明書

## INSTALLATION MANUAL

### フルチタニウム ユニバーサルアダプター

FULL TITANIUM UNIVERSAL ADAPTER

適合 APPLICATION	Φ80 - Φ102 L=200
品番 PART NUMBER	RB6120-0000A

#### 目次 / INDEX

**P2 日本語**

**P5 English**

このたびは弊社製品をお買い上げいただき、まことにありがとうございます。  
 ご使用前にこの説明書をよくお読みのうえ正しくお使いください。  
 お読みになった後、すぐ取り出せる場所に大切に保管してください。  
 説明書に書かれている注意事項は必ず守ってください。  
 各自動車メーカーの発行する整備要領書が必要になります。本書と合わせてお使いください。  
 不適切な使用により事故が生じた場合、弊社では責任を負いかねますので、  
 あらかじめご了承ください。  
 販売店様で取り付けをされる場合は本書を必ずお客様へお渡しください。

Thank you for purchasing a R.S.E. product.  
 Please read this installation manual carefully prior to installation/use.  
 Ensure you keep this document stored in a safe location for future reference.  
 Pay close attention to and adhere to the various warnings/cautions contained herein.  
 You should also consult the official servicing manual for your vehicle product.  
 when installing this product.  
 Please note that inappropriate installation/use of this product will be  
 at the owner's own risk and/or responsibility.  
 Retailers/Workshops should ensure this document is given to the end user.

## 部品構成 下記の部品・数量が揃っているかご確認ください。

①		
	名称	ユニバーサルアダプターパイプ
	同梱数量	1
	単品品番	RB6120-0000A

②		
	名称	R.S.E. ステッカー
	同梱数量	2
	単品品番	RG201A-0000A

## 取付作業に必要な工具類

■ エンジン整備工具一式

■ トルクレンチ

■ 整備要領書

### 注意

- この取扱説明書は製品に関わる特記事項についてまとめたものです。実際の作業や手順については各自動車メーカー発行の整備要領書をご確認ください。
- 本製品は自動車競技部品です。サーキットなどの公道ではない閉鎖された場所で使用してください。
- 本製品の取り付けは設備の整った環境で、資格をもった整備士が行ってください。
- 適合する車種以外へのご使用はおやめください。本製品および、エンジンを破損する恐れがあります。
- 本製品の取り付けに必要な各部品の脱着の際には指定トルクなどを守り、無理な力を加えないでください。本製品および、エンジンを破損する恐れがあります。
- 本製品を取り付ける際には、適切な工具、保護具を使用してください。ご使用にならないとけがにつながり危険です。

### 警告

- 本製品の取り付けはエンジンおよび、エキゾーストシステムが十分に冷えた状態で行ってください。
- 部品の欠落により車両の破損・火災が起こる可能性や、後続・周辺車両へ被害がおよぶ恐れがあるため、製品構成部品の取り付けは確実に行ってください。

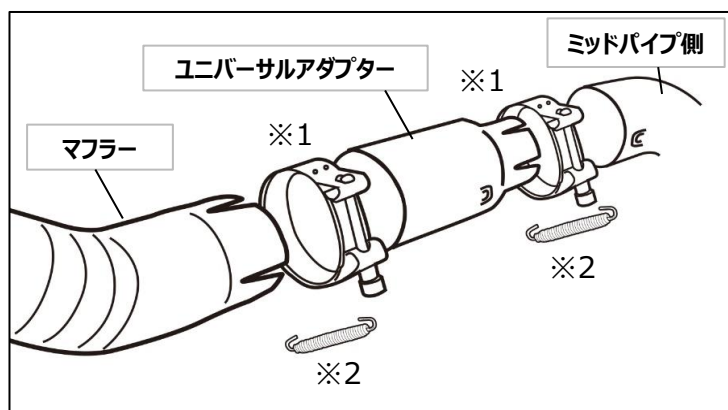
# 1. R.S.E. ミッドパイプ及びマフラーへの取り付け

【各 부품の装着位置図】



【装着手順】

1. R.S.E.ミッドパイプ及びマフラー側のアダプターフランジを取り外す。
2. R.S.E.マフラーとユニバーサルアダプターにクランプバンドを通す。  
※1 R.S.E.ミッドパイプ及びマフラーに付属のクランプバンドを使用する。
3. R.S.E. ユニバーサルアダプターを取り付ける。



4. 各部のクリアランスに注意しながらクランプバンドの締付けを行う。

締付トルク    クランプバンド部分                      [25.0N.m(2.55kgf-m)]

5. スプリングの取り付けを行う。  
※2 R.S.E.ミッドパイプ及びマフラーに付属のスプリングを使用する。

## 注意

- 車体各部とのクリアランスや、干渉のない事を確認してから本締めを行ってください。  
なお、車両個体差により十分なクリアランスが得られない場合は、各部の取り付けボルトを緩め、本品の装着クリアランスを確保した後、本締めしてください。
- マフラーに油分などが付着した状態で使用すると、汚れや焼けの原因となります。  
取付後は、必ず脱脂を行ってください。
- 装着・使用状況により、周辺部品に熱害が及ぶ可能性があります。  
必要に応じ、遮熱対策を行ってください。

## 2. 取り付け後の確認

1. 各部に干渉がないか、再度確認する。
2. エンジンを始動し、アイドルから約2500rpm程度まで回転を上げ、異常音がないか確認する。
3. 試運転を行い、再度緩みや異常音がないか確認する。



### 警告

- 緩みや干渉があると性能の低下や、周辺部品が損傷し故障の原因となるため、確認は慎重に行ってください。
- 排気漏れがあると、性能の低下や排気ガスによる中毒を起こす原因となり危険です。
- 走行中に異常を感じた場合は直ちに走行を中止し、確認を行ってください。
- その場で修復を行う場合は、エキゾーストシステムが十分に冷えた状態で行ってください。
- 部品の脱落等が生じている場合は、エンジンを再始動せず、専門業者に修理を依頼し、指示に従ってください。



### 注意

- 本品を装着した際、車両仕様によってはエンジン特性に大きな変化がある場合があります。装着後は、エンジンセッティングを確認し、必要に応じてそれらの再セッティングを行ってください。

## KIT CONTENTS

Check to ensure all the following items are included in this kit.

①		
	PART	UNIVERSAL ADAPTER PIPE
	QTY.	1
	PART No.	RB6120-0000A

②		
	PART	R.S.E. STICKER
	QTY.	2
	PART No.	RG201A-0000A

## REQUIRED TOOLS FOR INSTALLATION

- General engine maintenance tools
- Torque wrench
- Official servicing manual



### CAUTION

- The information contained in this installation manual is specific to this product. For details regarding the removal/installation of stock components, please refer to the vehicle's official servicing manual.
- This product is intended for motorsport/competition use and should NOT be used on public roads.
- This product should be installed by a trained professional in a well-equipped workshop.
- Only install this product on the specified vehicle(s) to avoid product and/or engine damage.
- Ensure the appropriate amount of torque is used to remove/install the fastenings. Do NOT use excessive force as this can damage the product and/or the engine.
- Always use the appropriate tools and safety equipment when installing this product. Failing to do so is extremely dangerous and may result in injury.

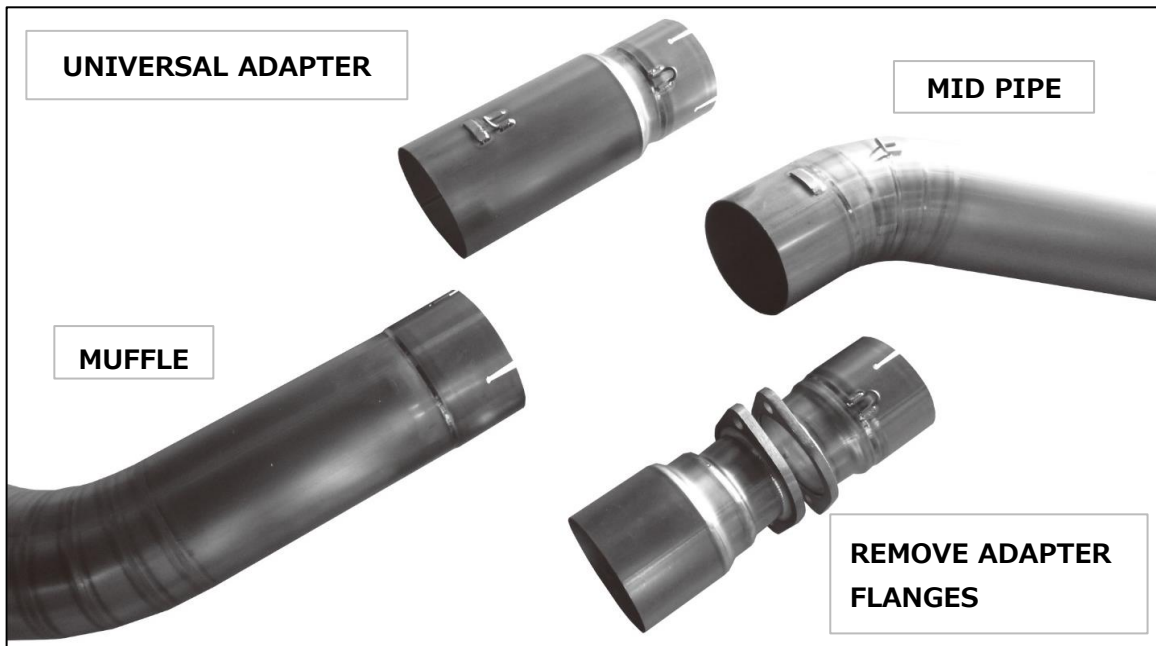


### WARNING

- Only install this product when the engine and all related components are cold.
- Ensure that all parts are fitted correctly during installation to avoid potential fire hazards and/or damage. Failing to do so is not only dangerous to you but also those around you.

# 1. INSTALLING ONTO THE R.S.E. MID PIPE & MUFFLER

**[Mounting position of each component]** Install the included components as shown below.



## **[INSTALLATION PROCESS]**

1. Remove the adapter flanges on the R.S.E. mid pipe and muffler.

2. Loosely attach the clamp bands onto the R.S.E. muffler and universal adapter.

※1 Use the clamp bands included with the R.S.E. mid pipe / muffler.

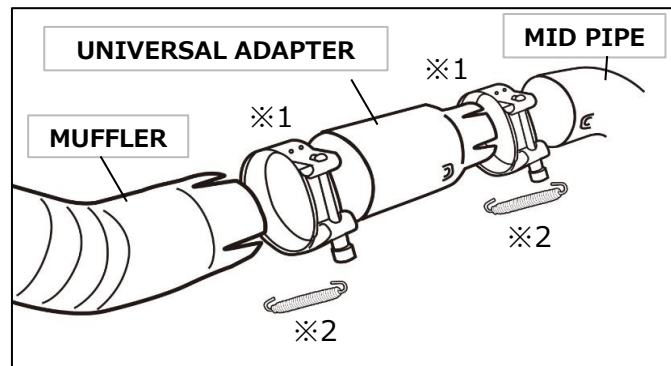
3. Install the R.S.E. universal adapter.

4. Tighten down the clamp bands, ensuring sufficient clearance is achieved. Torque specs.

CLAMP BAND [25.0N.m(2.55kgf-m)]

5. Install the springs.

※2 Use the springs included with the R.S.E. mid pipe / muffler.



## **CAUTION**

- Ensure sufficient clearance and correct fitment has been achieved before completely tightening down the fastenings. In some cases, there may be insufficient clearance due to minor differences between individual vehicles. In such a case, loosen the fastenings and adjust the positioning until sufficient clearance is achieved before retightening the fastenings again.
- Ensure you clean the exhaust after installation. Using the exhaust whilst there is oil or other debris on it can cause blemishes and/or burn marks.
- Depending on the installation and use of the exhaust, you may need to apply thermal insulation to prevent heat damage to the surrounding components/areas.

## 2. POST INSTALLATION CHECKS

1. Check again to ensure the product is fitted correctly.
2. Start the engine. Rev to 2500rpm and check for any abnormal sounds.
3. Test drive the vehicle and check again for any abnormal sounds and/or loose parts.



### **WARNING**

- Be thorough when performing checks as incorrect fitment and/or loose parts can lead to accidents, reduced performance as well as damage to surrounding components.
- Exhaust leaks not only reduce performance but can also be a health hazard and should be addressed immediately.
- If there are any abnormalities whilst using the vehicle, stop immediately and check for faults.
- Ensure all exhaust related components have cooled before attempting any repairs.
- Do not restart the engine should you notice anything abnormal such as missing/broken parts. Instead, consult a trained professional and follow their instructions.



### **CAUTION**

- Once this product has been installed on the vehicle, the engine characteristics may change depending on the setup. After installation, adjust the engine/ECU settings as necessary.



---

〒252-0002 神奈川県座間市小松原2-54-9  
TEL : 046-205-4870  
FAX : 046-205-4872

2-54-9 Komatsubara, Zama-shi, Kanagawa 252-0002, JAPAN  
TEL : +81-(0)46-205-4870  
FAX: +81-(0)46-205-4872

[www.realspeedengineering.com](http://www.realspeedengineering.com)

---

この製品に関するお問い合わせは上記までお願いいたします。  
営業時間：月～金（祝祭日・夏季休業・年末年始休業をのぞく）  
10:00～12:00 / 13:00～17 : 00

If you have any questions in regards to the installation of this product, please contact us.  
OPEN: Monday - Friday (National holidays and public holidays excluded).  
10:00～12:00 / 13:00～17 : 00